

ЗАКАЗАТЬ

**АО «ГМС Ливгидромаш»
Россия 303851, г. Ливны Орловской обл.
Ул. Мира, 231**

**Насосы типа Д 12500-24 М, Д 125000-10 М
и агрегаты электронасосные на их основе**

Руководство по эксплуатации

Н06.201.000.00 РЭ

EAC

Инв. № подл.	Подп. и дата	Взам. инв. №	Инв. № дубл.	Подп. и дата



2009

Содержание

1	Описание и работа агрегата.....	4
1.1	Назначение	4
1.2	Технические характеристики	4
1.3	Состав агрегата	4
1.4	Устройство и работа агрегата	4
1.5	Маркировка.....	6
1.6	Консервация и упаковка	6
2	Указания по монтажу, пуску и обкатке агрегата	8
2.1	Меры безопасности	8
2.2	Подготовка агрегата к монтажу	9
2.3	Монтаж.....	10
2.4	Пуск и наладка.....	12
2.5	Обкатка.....	14
2.6	Сдача смонтированного агрегата в эксплуатацию.....	14
3	Использование по назначению	15
3.1	Эксплуатационные ограничения	15
3.2	Использование агрегата.....	15
3.3	Действия в экстремальных условиях	16
4	Техническое обслуживание агрегата.....	17
4.1	Общие указания.....	17
4.2	Порядок технического обслуживания.....	17
5	Текущий ремонт	18
5.1	Общие указания.....	18
5.2	Меры безопасности	20
5.3	Порядок разборки агрегата.....	20
5.4	Порядок сборки агрегата	22
6	Транспортирование	27
7	Хранение	28

Соколов

ГКП

Подп. и дата

Взам. инв. №

Инв. № дубл.

Подп. и дата

Инв. № подл.

H06.201.000.00 РЭ


Изм	Лист	№ докум.	Подп.	Дата

Разраб.	Андреев			
Провер.	Зацепилин			
Отдел №11	Королев			
Н. контр	Моногарова			
Утв.	Захаров			

Насосы типа Д 12500-24 М,
Д 12500-10 М и агрегаты электро-
насосные на их основе

Руководство по эксплуатации

Лит.	Лист	Листов
И	2	34



Руководство по эксплуатации (РЭ) содержит сведения о конструкции, характеристиках насосных агрегатов типа АД 12500-24 М и АД 12500-10 М, а также сведения, необходимые для монтажа, пуска, наладки, обкатки, сдачи в эксплуатацию, правильной и безопасной эксплуатации (использования по назначению, технического обслуживания, текущего ремонта, хранения и транспортирования) на месте их применения.

Эксплуатационная документация на входящие в состав агрегата покупные изделия поставляется предприятиями-изготовителями в номенклатуре, соответствующей требованиям нормативной документации на них, в виде отдельных документов.

Обслуживание агрегата должно осуществляться квалифицированным персоналом, прошедшим специальное обучение, включающее изучение настоящего РЭ, имеющим опыт эксплуатации и ремонта насосного оборудования.

Предприятие-изготовитель не несет ответственности за неисправности и повреждения агрегата, происшедшие из-за несоблюдения требований настоящего РЭ и эксплуатационных документов на покупные изделия.

Инв. № подл.	Подп. и дата	Взам. инв. №	Инв. № дубл.	Подп. и дата	Н06.201.000.00 РЭ	Лист
						3
Изм	Лист	№ докум.	Подп.	Дата		

1 Описание и работа агрегата

1.1 Назначение

Насосы типа Д 12500-24 М, Д 12500-10 М (далее - насосы) и агрегаты электронасосные на их основе (далее - агрегаты) предназначены для перекачивания воды и жидкостей, имеющих сходные с водой свойства по вязкости и химической активности.

Остальные данные о назначении агрегата приведены в паспорте Н06.201.000.00 ПС.

1.2 Технические характеристики

1.2.1 Основные технические данные насоса и агрегата приведены в паспорте Н06.201.000.00 ПС.

Там же приведены характеристики насосов. В соответствии с характеристиками насосы допускают длительную эксплуатацию в предпочтительном рабочем интервале подач:

- от 2,53 м³/с до 3,82 м³/с (от 8750 м³/ч до 13750 м³/ч) – для насоса типа Д 12500-24 М;
- от 2,53 м³/с до 3,65 м³/с (от 8750 м³/ч до 13125 м³/ч) – для насоса типа Д 12500-10 М;
- от 1,81 м³/с до 2,84 м³/с (от 6500 до 10230 м³/ч) – для насоса Д 12500-24 М1 на параметры Q = 9300 м³/ч, Н = 32 м.

Допускается кратковременная (не более 20 % наработки до капитального ремонта) работа насосов в допускаяемом рабочем интервале подач:

- от 2,08 м³/с до 4,17 м³/с (от 7500 м³/ч до 15000 м³/ч) – для насоса типа Д 12500-24 М;
- от 2,08 м³/с до 3,99 м³/с (от 7500 м³/ч до 14375 м³/ч) – для насоса типа Д 12500-10 М;
- от 1,54 м³/с до 2,84 м³/с (от 5550 м³/ч до 10230 м³/ч) – для насоса Д 12500-24 М1 на параметры Q = 9300 м³/ч, Н = 32 м.

Насосы допускают параллельную работу.

1.2.2 Для обеспечения работы без присутствия обслуживающего персонала, управления во всех режимах эксплуатации агрегат оснащается системой автоматического управления, которая разрабатывается согласно техническим требованиям на автоматику и КИП Н06.201.000.00 ДЗ (Н06.201.000.00-02 ДЗ) и предусматривает контроль за наиболее важными технологическими параметрами насоса и электродвигателя (далее – двигатель).

1.3 Состав агрегата

1.3.1 Агрегат (черт. Н06.201.000.00 МЧ, Н06.201.000.00-20 МЧ, Н06.202.000.00 МЧ соответственно исполнению агрегата) состоит из насоса (поз. 5, 3, 5 соответственно), двигателя 35, валы которых соединены с помощью упругой втулочно-пальцевой муфты 1, закрытой ограждением 2. Насос и двигатель монтируются на отдельных закладных частях.

1.3.2 В объем поставки входят также комплекты запасных частей, инструмента и приспособлений, документация, необходимые для выполнения монтажа, наладки, правильной и безопасной эксплуатации агрегата.

Полный комплект поставки агрегата приведен в паспорте Н06.201.000.00 ПС.

1.4 Устройство и работа агрегата

1.4.1 Насос в составе агрегата (рисунок 1) – центробежный горизонтальный одноступенчатый с рабочим колесом двустороннего входа.

Корпус насоса – литой, внутренние полости которого образуют входной патрубком, переходящий в два полуспиральных подвода и спиральный отвод, переходящий в напорный патрубком.

1.4.2 Принцип работы насоса заключается в преобразовании подводимой к нему механической энергии от внешнего источника (двигателя) в гидравлическую энергию жидкости.

Рабочая жидкость через входной патрубком и полуспиральные подводы поступает к рабочему колесу. В результате взаимодействия лопастей рабочего колеса с потоком жидкости происходит преобразование энергии привода в энергию потока. Из рабочего колеса жидкость поступает в спиральный отвод и через напорный патрубком – в трубопровод.

Интв. № подл.	Подп. и дата
Взам. инв. №	Подп. и дата
Инв. № дубл.	Подп. и дата

Изм.	Лист	№ докум.	Подп.	Дата	Н06.201.000.00 РЭ	Лист
						4

1.4.3 Базовой сборочной единицей насоса (рисунок 1) является корпус с горизонтальной плоскостью разъема, которой он разделен на две части – корпус 1 и крышку 20.

Горизонтальный разъем между нижней частью (корпусом 1) и верхней частью (крышкой 20) уплотняется прокладками 77, 78 толщиной 1 мм и стягивается с помощью шпилек 48 и гаек 49 с установкой шайб 50.

Соединение патрубков насоса с трубопроводами – фланцевое. Ответные фланцы насоса (которые входят в комплект поставки агрегата) выполнены под приварку к трубопроводам и направлены горизонтально в противоположные стороны перпендикулярно продольной оси насоса.

С целью повышения износостойкости на внутренние поверхности крышки и корпуса нанесено противозерозионное эпоксидное покрытие Инерта 250.

Кроме того, в износостойких исполнениях насоса (Д 12500-10 М2, Д 12500-10 М2П, Д 12500-24 М2) вместо материалов рабочего колеса (чугун FC 250) и щелевых колец (чугун СЧ 20) применен более износостойкий - чугун ЧН2Х и сплав 60Х15МСЛ соответственно (см. таблицу 5.2).

1.4.4 Ротор насоса (рисунок 2) представляет собой сборочную единицу, которая включает колесо рабочее 8, гильзы 4, 11, гильзы защитные 6, 10, прокладки 21, 22, кольца резиновые 5, 20 закрепленные на валу 1 с помощью шпонок 9, 18, 24, шайб стопорных 3, 12 и гаек круглых 2, 13. Кроме того ротор включает элементы крепления 14, 15, 17 полумуфты 16, а также элементы крепления на валу (на поверхностях Б, В) подшипников. Перед установкой в корпус насоса на ротор устанавливаются кольца щелевые 7 и кольца 19 (23).

Направление вращения ротора может быть как левым (против часовой стрелки, если смотреть со стороны полумуфты), так и правым (по часовой стрелке, если смотреть со стороны полумуфты).

Направление вращения указано стрелкой, отлитой на крышке корпуса насоса.

Ротор в сборе совместно с деталями крепления подшипников на валу, а также полумуфтой балансируется динамически. Результаты балансировки ротора на предприятии-изготовителе приведены в паспорте Н06.201.000 00 ПС.

1.4.5 Опорами ротора (рисунок 1) служат подшипники качения с пластичной смазкой.

Подшипник со стороны муфты предназначен для восприятия только радиальной нагрузки, подшипник с противоположной стороны ротора предназначен для восприятия радиальной и неуравновешенной осевой нагрузки.

На корпусах подшипников предусмотрены площадки под установку переносных датчиков для измерения вибрации насоса при испытаниях и эксплуатации.

1.4.6 Концевые уплотнения насоса предназначены для ограничения утечки перекачиваемой жидкости в местах выхода вала из корпуса насоса и представляют собой двойные сальниковые уплотнения с подводом затворной среды из напорной полости насоса.

В качестве сальниковой применена набивка, рекомендуемая фирмой-изготовителем для герметизации центробежных насосов, перекачивающих загрязненные среды с высоким содержанием твердых частиц.

При перекачивании чистой воды (исполнение насосов М1) кольцо гидрозатворное (рисунок 1, поз. 88) устанавливается между кольцами сальниковой набивки и подаваемая из напорной полости вода помимо выполнения функций смазывающей и охлаждающей среды при работе насоса с вакуумом на входе является затворной средой.

При перекачивании насосом воды с содержанием твердых включений более 0,05 % по массе (исполнение насосов М2) гидрозатворное кольцо необходимо устанавливать первым со стороны проточной части насоса и подаваемая в камеру уплотнения вода в этом случае, являясь смазывающей, охлаждающей и затворной средой, препятствует попаданию твердых частиц в сальник.

Для увеличения срока службы защитной гильзы вала и сальниковой набивки при работе насоса на перекачиваемой среде с концентрацией твердых включений большей 0,05 % по массе рекомендуется обеспечить к уплотнениям подвод чистой холодной воды от постороннего

Интв. № подл.	Подп. и дата
	Взам. инв. №
Интв. № дубл.	Подп. и дата
	Интв. № дубл.

					Н06.201.000.00 РЭ		Лист
Изм	Лист	№ докум.	Подп.	Дата			5

источника с давлением на величину от 0,05 до 0,20 МПа (от 0,5 до 2,0 кгс/см²) большим, чем давление на входе в насос.

Для очистки от примесей перекачиваемой воды могут быть использованы гидроциклоны, фильтры, отстойники, после очистки в которых вода с помощью специального насоса может подаваться в сальники группы насосов, установленных на данной насосной станции.

1.4.7 В качестве привода насосов применены асинхронные трехфазные с короткозамкнутым ротором двигатели.

Способ охлаждения двигателей – воздушный с самовентиляцией.

Остальные технические характеристики, конструкция, правила монтажа, наладки и эксплуатации двигателя изложены в эксплуатационной документации, поставляемой с двигателем.

1.4.8 Насос и двигатель устанавливаются на отдельных закладных частях.

1.4.9 Согласно монтажному чертежу (Н06.201.000.00 МЧ, Н06.201.000.00-20 МЧ, Н06.202.000.00 МЧ соответственно исполнению агрегата) балки, на которых устанавливаются насос и двигатель, крепятся к фундаменту с помощью фундаментных шпилек (поз. 11, 12; 9, Е₁ соответственно), устанавливаемых в колодцы.

В нижней части балок, выполнены отверстия для установочных винтов (Ш, Ч соответственно), с помощью которых насос и двигатель выставляются при монтаже.

К балкам двигателя, приварены упоры с отверстиями под установку винтов (поз. 17, Д соответственно), предназначенных для перемещения двигателя в горизонтальной плоскости при центровке агрегата.

1.4.10 Передача крутящего момента от двигателя к насосу осуществляется с помощью упругой втулочно-пальцевой муфты (рисунок 3).

1.5 Маркировка

1.5.1 На корпусе насоса закреплена табличка, содержащая:

- товарный знак и наименование предприятия-изготовителя;
- условное обозначение (марку) насоса;
- подачу, напор, частоту вращения, массу насоса;
- год выпуска;
- клеймо ОТК;
- надпись «Сделано в России».

1.5.2 Знаки маркировки на табличке выполнены способами, обеспечивающими четкость и сохранность надписей на период эксплуатации насоса до капитального ремонта.

1.5.3 На корпусе насоса нанесен ударным способом порядковый номер насоса.

1.5.4 Сборочные единицы и детали насоса имеют маркировку в соответствии с требованиями чертежей.

1.5.5 Запасные части, инструмент и приспособления собственного производства имеют маркировку, содержащую обозначение чертежа, покупные - снабжены бирками с обозначением типоразмера и нормативного документа.

1.5.6 На крышке корпуса насоса на видном и доступном для обзора месте указано стрелкой направление вращения ротора. Стрелка окрашена в цвет, контрастный цвету корпуса насоса. Способ нанесения стрелки обеспечивает ее сохранность на период эксплуатации до капитального ремонта.

1.5.7 Транспортная маркировка – согласно требованиям ГОСТ 14192-96.

1.6 Консервация и упаковка

1.6.1 Перед упаковкой неокрашенные металлические, подверженные коррозии поверхности насоса, запасных частей, инструмента и приспособлений, комплектующих агрегат изделий, законсервированы на период их транспортирования и хранения согласно указаниям черт. Н06.201.100.00 СБ, (Н06.202.100.00 СБ).

Инв. № подл.	Подп. и дата	Взам. инв. №	Инв. № дубл.	Подп. и дата	Изм	Лист	№ докум.	Подп.	Дата	Н06.201.000.00 РЭ	Лист
											6

1.6.2 Варианты временной противокоррозионной защиты и внутренней упаковки упругой втулочно-пальцевой муфты согласно ГОСТ 9.014-78 приведены в таблице 1.1.

Таблица 1.1

Консервируемые поверхности или изделия	Вариант защиты	Средство защиты	Вариант упаковки
Посадочная поверхность полумуфты двигателя, снятые на время транспортирования крепежные изделия муфты	ВЗ-4	Смазка пушечная по ГОСТ 19537-83	ВУ-1
Муфтовые амортизаторы		Тальк молотый ТРПВ по ГОСТ 19729-74	ВУ-5 (полиэтиленовая пленка по ГОСТ 10354-82)

1.6.3 Варианты временной противокоррозионной защиты и внутренней упаковки установлены предприятием-изготовителем, с учетом условий и сроков транспортирования и хранения по ГОСТ 9.014-78.

1.6.4 Срок временной противокоррозионной защиты насосного агрегата – не менее двух лет, запасных частей - не менее трех лет со дня выполнения консервации на предприятии-изготовителе.

Дата выполнения консервации приведена в паспорте агрегата.

Методы консервации насоса и применяемые для этого материалы обеспечивают расконсервацию без его разборки.

1.6.5 После консервации входной и напорный патрубки насоса, все отверстия, присоединительные фланцы насоса закрыты пробками или заглушками.

Ответственные разъемы насоса, отверстия входного и напорного патрубков опломбированы.

1.6.6 Насос и другие комплектующие агрегат изделия перед отправкой потребителю упакованы.

Категории упаковки по ГОСТ 23170-78:

- насоса, ограждения муфты, балок под насос и двигатель - КУ-0;
- других сборочных единиц и деталей, входящих

в комплект поставки агрегата - КУ-1;

- запасных частей, КИП, инструмента и приспособлений - КУ-2.

Упаковка двигателя – согласно требованиям его технической документации.

1.6.7 Упаковка совместно с консервацией должна обеспечивать сохраняемость изделий от механических повреждений и атмосферных влияний на период транспортирования и хранения в течение сроков, указанных в 1.6.4 и 6.1.3.

1.6.8 Насос на время транспортирования и хранения согласно черт. Н06.201.100.00 СБ (Н06.202.100.00 СБ) крепится на балках 9, 10 (6, 7) с помощью болтов 54.

Двигатель на время транспортирования и хранения согласно черт. Н06.201.000.00 МЧ (Н06.202.000.00 МЧ) крепится на балках 3, 4 с помощью болтов 21 (24).

Приводной двигатель насоса Д 12500-24 М1 на параметры $Q = 9300 \text{ м}^3/\text{ч}$, $H = 32 \text{ м}$ транспортируется согласно указаниям в его эксплуатационной документации.

1.6.9 Техническая документация, отправляемая с агрегатом, должна быть герметично упакована в водонепроницаемый пакет в соответствии с ГОСТ 23170-78 и вложена в транспортный ящик, на котором должна быть сделана надпись «Документация здесь».

Допускается отправка технической документации отдельным транспортным местом.

Интв.№ подл.	Интв.№ дубл.	Взам. инв. №	Интв.№	Подп. и дата

					Н06.201.000.00 РЭ		Лист
Изм	Лист	№ докум.	Подп.	Дата			7

2 Указания по монтажу, пуску и обкатке агрегата

2.1 Меры безопасности

2.1.1 При работе и обслуживании насосного агрегата опасными и вредными производственными факторами по ГОСТ 12.0.003-74 могут быть:

- вращающиеся поверхности соединительной муфты;
- повышенная (более 45 °С) температура поверхностей оборудования;
- повышенный уровень шума и вибрации на рабочем месте;
- электрическое напряжение в цепи, замыкание которое может произойти через тело человека.

2.1.2 Источники опасности:

- открытые участки соединительной муфты;
- нагретые более 45°С поверхности агрегата;
- шум и вибрация, возбуждаемые работающим агрегатом;
- электрический ток, подводимый для питания двигателя.

2.1.3 Общие требования безопасности оборудования должны соответствовать ГОСТ 12.2.003-91 и "Правилам устройства электроустановок" (ПУЭ).

2.1.4 Муфта, соединяющая валы насоса и двигателя, должна иметь защитное ограждение.

2.1.5 Требования безопасности при погрузочно-разгрузочных работах - по ГОСТ 12.3.009-76 и ГОСТ 12.3.020-80.

2.1.6 Конструкция агрегата и объем защит должны обеспечивать его работу без постоянного присутствия обслуживающего персонала.

Управление агрегатом может осуществляться дистанционно или со щита, установленного по месту.

Периодическое обслуживание агрегата должно производиться с применением индивидуальных средств защиты органа слуха согласно ГОСТ 12.4.051-87 в течение не более 15 минут через каждые 8 ч непрерывной работы.

2.1.7 Двигатель должен быть заземлен в соответствии с требованиями ГОСТ 12.1.030-81.

2.1.8 Требования электробезопасности - по ГОСТ 12.2.007.1-75.

2.1.9 Требования по обеспечению пожарной безопасности согласно ГОСТ 12.1.004-91.

2.1.10 Требования безопасности к комплектующим агрегат покупным изделиям - в соответствии с технической документацией на их поставку и указаниями в эксплуатационной документации.

Поверхности агрегата, имеющие температуру более 45 °С, должны быть теплоизолированы на месте эксплуатации или ограждены. Теплоизоляция в комплект поставки агрегата не входит.

2.1.11 При перемещениях составные части агрегата стропить в соответствии с указаниями в документации, поставляемой с агрегатом.

2.1.12 При проведении работ по расконсервации сборочных единиц агрегата должна быть обеспечена защита работающих от попадания на открытые участки тела консервационных масел и смазок, обеспечена вентиляция рабочих мест согласно действующим нормативным документам.

2.1.13 Для безопасной эксплуатации агрегата проектом насосной установки должно быть предусмотрено:

- заземление двигателя;
- оснащение агрегата системой автоматического управления, разработанной согласно техническим требованиям Н06.201.000.00 ДЗ.

Инв. № подл.	Подп. и дата	Взам. инв. №	Инв. № дубл.	Подп. и дата	Н06.201.000.00 РЭ	Лист
						8
Изм	Лист	№ докум.	Подп.	Дата		

2.1.14 Если для устранения неисправности требуется произвести затяжку разъемного соединения, находящегося под воздействием внутреннего давления, то предварительно внутреннее давление необходимо снизить до атмосферного.

При возникновении аварийных ситуаций или неисправностей, которые могут привести к аварийной ситуации, агрегат должен быть отключен.

ЗАПРЕЩАЕТСЯ ПРОИЗВОДИТЬ ЗАПУСК АГРЕГАТА:

- без подсоединения двигателя к заземляющему устройству;
- без подключения приборов контроля за работой насоса и двигателя;
- при незаполненном перекачиваемой средой насосе;
- без установки защитного ограждения муфты.

ЗАПРЕЩАЕТСЯ ПРОИЗВОДИТЬ УСТРАНЕНИЕ ЗАМЕЧЕННЫХ НЕПОЛАДОК В РАБОТЕ АГРЕГАТА ПРИ РАБОТАЮЩЕМ НАСОСЕ ИЛИ ДВИГАТЕЛЕ.

2.2 Подготовка агрегата к монтажу

2.2.1 Монтаж агрегата производить в соответствии с настоящим руководством по эксплуатации и эксплуатационными документами на комплектующий агрегат двигатель.

2.2.2 Транспортировать составные части агрегата от места получения или хранения до места монтажа любым видом транспорта соответствующей грузоподъемности при условии надежного закрепления.

2.2.3 Обеспечить наличие на монтажной площадке грузоподъемного механизма, характеристики которого позволяют производить подъем и перемещение составных частей агрегата.

2.2.4 До начала монтажа выполнить подготовительные работы:

- установить верстаки и настилы для укладки деталей и сборочных единиц оборудования;
- подготовить необходимые слесарно-монтажные, контрольно-измерительные инструменты, а также приспособления, поставляемые с агрегатом;
- подготовить необходимую для проведения монтажа техническую документацию.

2.2.5 Тщательно осмотреть составные части агрегата, поступившие на монтаж, проверить наличие и целостность пломбирования, комплектность поставки и состояние консервационных заглушек на патрубках насоса.

При сохранности пломбирования и целостности заглушек на патрубках ревизия насоса не производится, если общий срок его транспортирования и хранения не превысил сроков временной противокоррозионной защиты.

В случае превышения указанных выше сроков или нарушения пломбирования ревизия насоса обязательна.

2.2.6 Руководствуясь указаниями раздела 7, удалить консервацию со всех наружных поверхностей насоса.

Распаковать и расконсервировать снятые на время транспортирования и хранения изделия.

2.2.7 Руководствуясь черт. Н06.201.100.00 СБ (Н06.202.100.00 СБ), снять устройства стопорения ротора насоса от радиального и осевого перемещения, для чего:

- 1) расстопорить и отвернуть гайку 64, снять шайбу стопорную 43 (44);
- 2) расстопорить и отвернуть болты 53, снять шайбы стопорные 42 (43), планку 32;
- 3) расстопорить и отвернуть болты 55, снять шайбы стопорные 43 (44), зажимы 30 и 31 прокладку 36;
- 4) отвернуть на несколько оборотов гайку 63, вывернуть винт 22 (23), фиксирующий ротор от осевого перемещения, и снять вместе с гайкой 63.

Инв. № подл.	Подп. и дата
	Инв. № дубл.
Взам. инв. №	Подп. и дата
	Инв. №

Н06.201.000.00 РЭ					Лист
Изм	Лист	№ докум.	Подп.	Дата	9

ВНИМАНИЕ: ЗАГЛУШКИ СНИМАТЬ НЕПОСРЕДСТВЕННО ПЕРЕД ВЫПОЛНЕНИЕМ РАБОТ ПО ПРИСОЕДИНЕНИЮ К НАСОСУ СООТВЕТСТВЕННО НАПОРНОГО, ВХОДНОГО ТРУБОПРОВОДОВ И ДАТЧИКА-РЕЛЕ УРОВНЯ.

- отсоединить от корпусов подшипниковых опор торцевые крышки и проверить наличие смазки в подшипниках. Заполнить (при необходимости) внутреннюю полость подшипниковых опор согласно указаниям черт. Н06.201.100.00 СБ (Н06.202.100.00 СБ);
- установив прокладки, установить и закрепить торцевые крышки, заполнить масленки 1 смазкой;
- завернуть пробку К₁, снятую на время транспортирования;
- провернуть ротор от руки на несколько оборотов. Вращение ротора должно быть плавным без задеваний за статор. В противном случае произвести перецентровку ротора со статором, перемещая подшипники с помощью винтов 58 и переустановку штифтов конических 44 (45).

Согласно рисунку 3:

- установить на вал насоса 1 шпонку 2, полумуфту насоса 3, шайбу стопорную 13;
- затянуть и застопорить гайку круглую 12.

Выполнить операции по подготовке двигателя к монтажу, предусмотренные в его эксплуатационной документации.

Согласно рисунку 3:

- установить на вал двигателя 7 шпонку 6, полумуфту двигателя 4. Полумуфту перед установкой на вал рекомендуется нагреть в масляной ванне до температуры от 90 °С до 110 °С;
- завернуть и застопорить винт 5 согласно требованиям соответствующего монтажного чертежа - Н06.201.000.00 МЧ, Н06.201.000.00-20 МЧ, Н06.202.000.00 МЧ.

2.2.8 Осмотреть фундамент под установку агрегата и убедиться в соответствии его размеров и качества требованиям задания на фундамент (черт. Н06.201.000.00 Д1, Н06.201.000.00-01 Д1, Н06.201.000.00-20 Д1, Н06.202.000.00 Д1 соответственно исполнению агрегата) и проекта насосной установки.

2.3 Монтаж

2.3.1 Согласно документации разработчика проекта насосной станции с учетом требований соответствующего монтажного чертежа (Н06.201.000.00 МЧ, Н06.201.000.00-20 МЧ, Н06.202.000.00 МЧ) и задания на фундамент (черт. Н06.201.000.00 Д1, Н06.201.000.00-01 Д1, Н06.201.000.00-20 Д1, Н06.202.000.00 Д1) произвести заливку фундаментных шпилек под установку оборудования насосной установки – насоса, двигателя и ограждения, учитывая требование о необходимости выдержать размеры Т, У, Я.

2.3.2 Руководствуясь соответствующим монтажным чертежом (Н06.201.000.00 МЧ, Н06.201.000.00-20 МЧ, Н06.202.000.00 МЧ):

- завернуть в отверстия в балках Н, Ф установочные винты (Ш, Ч соответственно) с завернутыми гайками (поз. 24, 21, 26 соответственно);
- установить на фундамент подкладки (поз. 10, 15 соответственно), согласно расположению отверстий в балках насоса для установочных винтов (Ш, Ч соответственно). Подкладки должны плотно прилегать к поверхности фундамента;
- совмещая ось насоса с осью фундамента, установить насос на фундамент, заведя в отверстия в балках Н, Ф и лапах корпуса фундаментные шпильки (поз.11, 9, 12 соответственно);
- выверить с помощью установочных винтов насос на фундаменте. После выверки балки должны опираться на все установочные винты (проверка щупом), расстояние по вертикали между опорными поверхностями балок и фундамента должно составлять 70 ± 5 мм, отклонение от горизонтальности - не более 0,04 мм/м по продольной и поперечной осям агрегата;
- отвернуть болты крепления двигателя на балках, застропить и снять двигатель с балок и установить (с опорой на лапы) на временные опоры высотой не менее 350 мм;
- завернуть в отверстия в балках двигателя установочные винты Ш;

Инв. № подл.	Подп. и дата	Взам. инв. №	Инв. № дубл.	Подп. и дата	Изм	Лист	№ докум.	Подп.	Дата	Н06.201.000.00 РЭ	Лист
											10

- установить на фундамент подкладки 15, согласно расположению отверстий в балках двигателя для установочных винтов Ш. Подкладки должны плотно прилегать к поверхности фундамента;

- установить балки двигателя на фундамент, заведя в отверстия в балках фундаментные шпильки (поз. 12, Е₁ соответственно);

- установить на опорные поверхности балок двигателя подкладки монтажные (поз. 13, 11, 14 соответственно), которые хранятся совместно с комплектом ЗИП;

- установить двигатель на подкладки монтажные (поз. 13, 11, 14 соответственно), заведя в отверстия в лапах двигателя фундаментные шпильки (поз. 12, Е₁ соответственно);

- завернуть установочные винты (поз. 17, Д₁ соответственно) и, установив шайбы, завернуть от руки гайки (поз. 25, Ц, 28 соответственно);

- выверить с помощью, опирающихся на подкладки 15, установочных винтов (Ш, Ч соответственно) двигатель на фундаменте. После выверки балки должны опираться на все установочные винты (проверка щупом), расстояние по вертикали между опорными поверхностями балок и фундамента должно составлять 70 ± 5 мм, отклонение от горизонтальности - не более 0,04 мм/м по продольной и поперечной осям двигателя. Ось вала двигателя должна быть совмещена с осью вала насоса с допуском $\pm 0,5$ мм. Расстояние между торцами полумуфт должно быть выдержано согласно требованиям чертежа. При определении расстояния между торцами полумуфт необходимо убедиться, что ротор двигателя находится в нейтральном положении относительно магнитной оси статора (по отметке на валу двигателя);

- произвести центровку валов насоса и двигателя. Перемещение двигателя по вертикали обеспечивать с помощью установочных винтов (Ш, Ч соответственно), опирающихся на подкладки 15; выполнение остальных операций при центровке - согласно требованиям соответствующего монтажного чертежа;

- произвести заливку бетоном балок насоса и двигателя по технологии разработчика проекта насосной станции с учетом следующих требований:

- 1) балки насоса и двигателя должны быть залиты до уровней Р и С соответственно;
- 2) для доступа к установочным винтам, завернутым в балки насоса и двигателя, должны быть выполнены специальные ниши;
- 3) после заливки и затвердения бетона произвести проверку центровки валов насоса и двигателя согласно требованиям чертежа. Перед выполнением замеров по проверке центровки затяжка фундаментных болтов насоса и расстояние между торцами полумуфт должна соответствовать требованиям монтажного чертежа (установочные винты перед затяжкой фундаментных болтов отвернуть на несколько оборотов или удалить), затяжка фундаментных болтов двигателя должна соответствовать требованиям его эксплуатационной документации.

ВНИМАНИЕ: ОТ ТОЧНОСТИ ЦЕНТРОВКИ В ЗНАЧИТЕЛЬНОЙ СТЕПЕНИ ЗАВИСЯТ ВИБРАЦИОННАЯ ХАРАКТЕРИСТИКА АГРЕГАТА, НАДЕЖНОСТЬ И ДОЛГОВЕЧНОСТЬ ПОДШИПНИКОВ, КОНЦЕВЫХ УПЛОТНЕНИЙ, УПРУГИХ ЭЛЕМЕНТОВ СОЕДИНИТЕЛЬНОЙ МУФТЫ И Т.П.

Примечание – По усмотрению разработчика проекта насосной станции может быть предусмотрен другой порядок заливки бетоном закладных частей насоса и двигателя, чем приведенный выше.

2.3.3 Согласно схеме Н06.201.000.00 ГЗ изготовить и смонтировать по документации разработчика проекта насосной станции и присоединить трубопроводы к патрубкам и ответным фланцам насоса (черт. Н06.201.000.00 МЧ, Н06.201.000.00-20 МЧ, Н06.202.000.00 МЧ обозначения В₁, Г₁, К, М);

- заглушки, установленные в местах присоединения трубопроводов, снимать непосредственно перед приваркой соответствующего трубопровода;

Интв. № подл.	Подп. и дата
Взам. инв. №	Подп. и дата
Инв. № дубл.	Подп. и дата

				Н06.201.000.00 РЭ		Лист
Изм	Лист	№ докум.	Подп.	Дата	11	

- необходимо контролировать отсутствие повреждений и чистоту свариваемых кромок и прилегающих к ним поверхностей (отсутствие визуально наблюдаемых загрязнений, пыли, продуктов коррозии, пятен масла, краски и т.п.).

2.3.4 Монтаж, приварка трубопроводов к насосу и методы контроля сварных соединений производятся по технической документации разработчика проекта насосной станции, которая должна быть выполнена с учетом следующих требований:

- нагрузки на патрубки насоса не должны превышать допустимых, указанных в соответствующем задании на фундамент - черт. Н06.201.000.00 Д1, Н06.201.000.00-01 Д1, Н06.201.000.00-20 Д1, Н06.202.000.00 Д1;

- внутренние диаметры трубопроводов должны быть не менее внутренних диаметров патрубков насоса;

- на прямолинейных участках входного и напорного трубопроводов необходимо выполнить отборы давления на расстоянии от патрубков насоса согласно требованиям соответствующего монтажного чертежа (Н06.201.000.00 МЧ, Н06.201.000.00-20 МЧ, Н06.202.000.00 МЧ). Отверстия для отбора давления должны быть выполнены диаметром от 3 до 6 мм перпендикулярно внутренней поверхности трубопровода. Заусенцы и фаски на кромке отверстия внутри трубопровода не допускаются;

- к входному и напорному участкам основного трубопровода (между патрубками насоса и запорной арматурой) должны быть приварены трубопроводы с запорной арматурой для отвода в дренажную систему перекачиваемой среды при опорожнении насоса и примыкающих участков трубопровода.

Руководствуясь черт. Н06.201.100.00 СБ (Н06.202.100.00 СБ), удалить пробку-заглушку 14 (15), установить датчик-реле 76 (снят на время транспортирования и хранения).

Если насос предназначен для перекачивания воды с массовой концентрацией твердых частиц более 0,05 % или с температурой перекачиваемой среды более 60 °С и есть возможность подвести чистую техническую воду (с массовой концентрацией твердых частиц менее 0,05 % и с температурой не более 30 °С) к сальниковым уплотнениям необходимо:

- снять трубопроводы для подачи воды из напорной полости в камеры сальниковых уплотнений (рисунок 1, поз. 17, 24);

- закрыть отверстия (М33×2) в напорной полости насоса пробками, а к отверстиям в камерах сальниковых уплотнений (М33×2) подвести трубопровод подачи технической воды от постороннего источника.

2.3.5 После завершения монтажа всех трубопроводов проверить и при необходимости обеспечить центровку агрегата согласно требованиям соответствующего монтажного чертежа - Н06.201.000.00 МЧ, Н06.201.000.00-20 МЧ, Н06.202.000.00 МЧ.

2.3.6 Выполнить монтажные и предпусковые работы, предусмотренные эксплуатационной документацией двигателя.

2.3.7 Выполнить монтаж систем, по обеспечению работы агрегата: системы автоматизации, вакуумной системы, системы очистки воды для подачи на сальниковые уплотнения, если это предусмотрено проектом насосной станции.

2.4 Пуск и наладка

2.4.1 Произвести внешний осмотр агрегата. Убедиться в отсутствии в зоне обслуживания агрегата посторонних предметов.

2.4.2 Проверить затяжку фундаментных болтов и проверку центровки валов насоса и двигателя, если после монтажа прошло более шести месяцев.

2.4.3 Установить кольца сальниковой набивки согласно указаниям 5.4.3.

2.4.4 Произвести пробный пуск двигателя. Проверить направление вращения двигателя и его работу на холостом ходу согласно указаниям в его эксплуатационной документации.

Двигатель должен вращаться в направлении, указанном стрелкой, отлитой на крышке насоса.

Инв. № подл.	Подп. и дата
	Инв. № дубл.
Взам. инв. №	Подп. и дата
	Инв. № дубл.

					Н06.201.000.00 РЭ		Лист
Изм	Лист	№ докум.	Подп.	Дата			12

Руководствуясь рисунком 3:

- установить на пальцы 9 амортизаторы муфтовые 8;
- установить пальцы 9, шайбы 11, завернуть гайки 10. В результате сборки отверстия в полумуфте двигателя 4, пальцы 9 и гайки 10 должны иметь одинаковую цифровую маркировку.

Руководствуясь соответствующим монтажным чертежом (Н06.201.000.00 МЧ, Н06.201.000.00-20 МЧ, Н06.202.000.00 МЧ), установить ограждение 2 и закрепить с помощью гаек (поз. 22, 20, 25 соответственно).

2.4.5 Заполнить насос перекачиваемой водой, открыв запорную арматуру на входе и выпустив или откачав воздух из верхних точек корпуса.

При уровне воды в водоеме (резервуаре) на входе в насос выше точки подключения датчика-реле уровня, установленного на насосе (рисунок 1, поз. 53), выпуск воздуха из верхней точки напорной полости насоса может осуществляться через предусмотренный для этого коллектор (рисунок 1, поз. 55), а из верхних точек входной полости - через отверстия, закрытые пробками (рисунок 1, поз. 18, 23).

Если уровень воды в водоеме (резервуаре) на входе в насос ниже точки подключения датчика-реле уровня и на насосной станции предусмотрена установка вакуумной системы, то ее подключение должно быть выполнено к переходнику (поз. 51 на рисунке 1, или обозначение Г₁ на монтажном чертеже) и дополнительно (при необходимости) к отверстиям (G1/2-B) во входной полости, закрытым пробками (поз. 18, 23 на рисунке 1, или обозначение Ю на монтажном чертеже). Входной коллектор вакуумнасоса должен быть проложен выше точек подключения датчиков-реле уровня.

2.4.6 Обеспечить давление на входе в насос в соответствии с указаниями в паспорте агрегата Н06.201.000.00 ПС.

2.4.7 Проконтролировать герметичность стыков корпуса насоса и фланцевых соединений трубопроводов, подключаемых к насосу. Устранить течи (при их наличии).

2.4.8 Выполнить операции по подключению и настройке приборов и средств автоматики по контролю за работой насоса и двигателя.

2.4.9 После заполнения насоса производится пуск агрегата согласно алгоритму, приведенному в «Технических требованиях на автоматику и КИП» Н06.201.000.00 ДЗ (Н06.201.000.00-02 ДЗ).

2.4.10 Устанавливая последовательно режимы по подаче:

- 2,08; 3,47; 4,17 м³/с (7500; 12500; 15000 м³/ч) – насосов типа Д 12500-24 М;
- 2,08; 3,47; 3,99 м³/с (7500; 12500; 14375 м³/ч) – насосов типа Д12500-10 М;
- 1,54; 2,58; 2,84 м³/с (5550; 9300; 10230 м³/ч) – насосов Д 12500-24 М1 на параметры Q = 9300 м³/ч, Н = 32 м.

и наблюдая за работой агрегата, убедиться в отсутствии явлений, свидетельствующих о недостатках монтажа или сборки агрегата.

При этом на каждом режиме необходимо контролировать:

- а) без применения средств измерений (визуальным и органолептическим методами):
- 1) герметичность стыков корпуса насоса и фланцевых соединений трубопроводов, присоединяемых к насосу;
 - 2) работу сальниковых уплотнений (утечка допускается в виде тонкой струйки);
 - 3) шум агрегата (отсутствие стуков и шумов, несвойственных нормальной работе агрегата);
- б) с использованием штатных средств измерений:
- 1) параметры работы насоса (проверка соответствия характеристике насоса величин напоров, определяемых на каждой подаче по показаниям манометров, установленных на входе и выходе из насоса);
 - 2) параметры работы двигателя (согласно указаниям в его эксплуатационной документации).

Интв. № подл.	Подп. и дата
Взам. инв. №	Подп. и дата
Инв. № дубл.	Подп. и дата

Изм.	Лист	№ докум.	Подп.	Дата
------	------	----------	-------	------

Н06.201.000.00 РЭ

Лист
13

в) с использованием переносных средств измерений:

- 1) температуру подшипников насоса (не должна быть выше: 80 °С);
- 2) вибрацию подшипников насоса и двигателя (согласно указаниям в паспорте агрегата);
- 3) параметры работы двигателя (согласно указаниям в его эксплуатационной документации).

2.4.11 В случае обнаружения неполадок в работе агрегата, возникновения аварийных ситуаций, указанных в 3.3.2, агрегат необходимо остановить, определить и устранить неисправности или последствия аварии и продолжить пусконаладочные работы.

2.4.12 Останов агрегата осуществляется отключением двигателя от сети.

2.4.13 Произвести опробование работы приборов и средств автоматики управления агрегатом (автоматический пуск, останов при срабатывании сигналов и защит, предусмотренных системами управления агрегатом).

2.4.14 Меры безопасности во время пусконаладочных работ – согласно 2.1, эксплуатационные ограничения – согласно 3.1.

2.5 Обкатка

2.5.1 Обкатка агрегата производится с целью проверки готовности агрегата к сдаче в эксплуатацию.

2.5.2 Агрегаты типа АД 12500-24 М подвергаются обкатке в интервале подач от 2,08 до 4,17 м³/с (от 7500 до 15000 м³/ч) в течение 72 часов (включая время работы при пусконаладке):

- на подачах 2,08; 4,17 м³/с (7500; 15000 м³/ч) – не менее 7 часов на каждой подаче;
- на подаче 3,47 м³/с (12500 м³/ч) – не менее 58 часов.

2.5.3 Агрегаты типа АД 12500-10 М подвергаются обкатке в интервале подач от 2,08 до 3,99 м³/с (от 7500 до 14375 м³/ч) в течение 72 часов (включая время работы при пусконаладке):

- на подачах 2,08; 3,99 м³/с (7500, 14375 м³/ч) – не менее 7 часов на каждой подаче;
- на подаче 3,47 м³/с (12500 м³/ч) – не менее 58 часов.

2.5.4 Агрегаты типа АД 12500-24 М1 на параметры Q = 9300 м³/ч, H = 32 м подвергаются обкатке в интервале подач от 1,54 до 2,84 м³/с (от 5550 до 10230 м³/ч) в течение 72 часов (включая время работы при пусконаладке):

- на подачах 1,54; 2,84 м³/с (5550, 10230 м³/ч) – не менее 7 часов на каждой подаче;
- на подаче 2,58 м³/с (9300 м³/ч) – не менее 58 часов.

2.5.5 При обкатке после запуска и смены режима производить контроль за работой агрегата в объеме, предусмотренном 2.4.10; через каждые 8 часов непрерывной работы производить контроль за работой агрегата в объеме, предусмотренном 2.4.10 в перечислениях а) и б).

2.5.6 В случае обнаружения нарушений в работе агрегат остановить, определить и устранить неисправности и произвести обкатку сначала.

2.5.7 По завершении обкатки отключить двигатель, проверить плавность и зафиксировать время выбега ротора.

2.6 Сдача смонтированного агрегата в эксплуатацию

2.6.1 Перед сдачей в эксплуатацию (если после монтажа прошло более шести месяцев) необходимо произвести контроль затяжки фундаментных болтов и проверку центровки валов двигателя и насоса.

2.6.2 Агрегат считается готовым к эксплуатации, если устранены все недоработки и неисправности, обнаруженные на этапах работ согласно 2.4, 2.5.

2.6.3 Оформление документов по сдаче агрегата в эксплуатацию производится в порядке, предусмотренном системой качества, действующей у Потребителя.

Интв. № подл.	Подп. и дата
Взам. инв. №	Инв. № дубл.
Подп. и дата	

Изм	Лист	№ докум.	Подп.	Дата
-----	------	----------	-------	------

Н06.201.000.00 РЭ

Лист
14

3 Использование по назначению

3.1 Эксплуатационные ограничения

3.1.1 Монтаж, наладка, техническое обслуживание, эксплуатация и текущий ремонт агрегата должны проводиться в соответствии с указаниями в эксплуатационной документации на агрегат и его комплектующие изделия.

Монтаж и наладку агрегата рекомендуется проводить под техническим руководством представителя предприятия-изготовителя насоса.

3.1.2 Перед монтажом насоса (агрегата) должны быть проверены наличие и состояние гарантийных и консервационных пломб, заглушек на входном и напорном патрубках насоса.

3.1.3 Вскрытие гарантийных пломб (в период действия гарантийного срока), проведение гидравлических испытаний в период после монтажа, испытаний в период пуска в эксплуатацию и последующие разборки в период действия гарантийного срока должны производиться по согласованию с предприятием-изготовителем или в присутствии представителя предприятия-изготовителя агрегата.

3.1.4 Запрещается включение в работу агрегата без подключения и функционирования системы автоматики.

3.1.5 Запуск и работа незаполненного перекачиваемой средой насоса не допускается.

3.1.6 Запуск агрегата производится при закрытой арматуре на напорном трубопроводе.

Работа на закрытую арматуру на выходе допускается не более двух минут.

3.1.7 Алгоритм запуска агрегата приведен в «Технических требованиях на автоматику и КИП» Н06.201.000 00 ДЗ (Н06.201.000 00-02 ДЗ).

3.1.8 Длительная эксплуатация агрегата должна проводиться в предпочтительном рабочем интервале подач при обеспечении давления на входе в насосы типа Д 12500-24 М, Д 12500-10 М не более 0,2 МПа (2 кгс/см²), а на входе в насос Д 12500-24 М1 на параметры $Q = 9300 \text{ м}^3/\text{ч}$, $H = 32 \text{ м}$ не более 0,177 МПа (1,8 кгс/см²) и кавитационного запаса в соответствии с характеристикой $Q - \Delta h_{\text{д}}$, приведенной в паспорте агрегата.

3.1.9 При выходе из строя одного из параллельно работающих насосов, подача работающего насоса должна находиться в рабочем интервале подач.

3.1.10 Эксплуатация агрегата не требует постоянного присутствия обслуживающего персонала.

3.1.11 При сезонном использовании агрегатов, эксплуатируемых в климатических условиях УЗ согласно ГОСТ 15150-69, при снижении температуры окружающего воздуха ниже 5 °С необходимо слить из насоса перекачиваемую среду.

3.1.12 Во время эксплуатации насосы должны подвергаться текущим и капитальным ремонтам.

Текущие ремонты должны проводиться согласно указаниям в эксплуатационной документации агрегата, капитальные – согласно требованиям ремонтной документации (ремонтная документация в комплект поставки агрегата не входит).

3.1.13 После внешнего воздействия от землетрясения агрегат должен быть подвергнут ревизии.

3.1.14 При возникновении аварийных ситуаций, отказов, повреждений, приведенных в 3.3 и 5.1, агрегат должен быть остановлен для восстановления работоспособного состояния или до ликвидации аварийной ситуации.

3.2 Использование агрегата

3.2.1 В зависимости от режима работы, технического состояния, необходимости проведения регламентных работ по техническому обслуживанию и ремонтам агрегат может находиться в одном из трех состояний:

Интв. № подл.	Подп. и дата
Взам. инв. №	Подп. и дата
Инв. № дубл.	Подп. и дата

Изм	Лист	№ докум.	Подп.	Дата
-----	------	----------	-------	------

Н06.201.000.00 РЭ

Лист
15

- агрегат в работе;
- агрегат находится на хранении на месте эксплуатации (при перерывах в работе, при сезонном использовании)
- агрегат выведен в ремонт.

3.2.2 При эксплуатации агрегата необходимо проводить его техническое обслуживание согласно требованиям 4.3 и выполнять меры безопасности, изложенные в 2.1.

3.2.3 Для вывода агрегата в ремонт или на хранение необходимо:

- отключить от сети двигатель;
- после остановки агрегата отсоединить от сети питания двигатель и систему автоматического управления агрегатом;
- закрыть арматуру на входе и выходе из насоса;
- перекрыть подачу воды в камеры сальниковых уплотнений (если она подведена от постороннего источника);
- опорожнить насос от перекачиваемой воды.

3.3 Действия в экстремальных условиях

3.3.1 При возникновении аварийных ситуаций агрегат необходимо остановить.

3.3.2 Аварийный останов агрегата производится:

- при следующих нарушениях в работе насоса:
 - 1) при повышении температуры подшипников насоса ≥ 80 °С;
 - 2) при повышении температуры подшипников двигателя выше допустимой (для агрегатов типа АД 12500-10 М – автоматически);
 - 3) при повышении температуры обмоток статора двигателя выше допустимой (для агрегатов типа АД 12500-10 М – автоматически)
 - 4) при резком увеличении утечки через сальниковые уплотнения;
 - 5) при нарушении герметичности корпуса насоса и присоединяемых трубопроводов;
 - 6) при резком возрастании вибрации на корпусах подшипников;
- при нарушениях в работе двигателя согласно указаниям в его эксплуатационной документации;
- при возникновении шумов, несвойственных нормально работающему агрегату и других случаях возникновения аварийных ситуаций.

Инв. № подл.	Подп. и дата
Взам. инв. №	Инв. № дубл.
Подп. и дата	

Изм.	Лист	№ докум.	Подп.	Дата	Н06.201.000.00 РЭ	Лист
						16

4 Техническое обслуживание агрегата

4.1 Общие указания

4.1.1 Для поддержания агрегата в работоспособном и исправном состоянии эксплуатационным персоналом должно проводиться его техническое обслуживание при использовании по назначению, нахождении в резерве, хранении и транспортировании.

4.2 Порядок технического обслуживания

4.2.1 При использовании агрегата по назначению эксплуатационным персоналом должно проводиться его техническое обслуживание с периодическим контролем.

4.2.2 Периодический контроль за работающим агрегатом должен включать наружный осмотр агрегата с проверкой:

- без применения средств измерений:
 - 1) герметичности разъемных соединений между составными частями корпуса насоса и между корпусом насоса и присоединяемыми к нему трубопроводами;
 - 2) наличия смазки в масленках подшипников;
 - 3) уровня шума, вибрации корпусов подшипников насоса и двигателя;
 - 4) величины утечки через концевые уплотнения насоса;
 - 5) температуры подшипников насоса и двигателя;
 - 6) исправности контрольно-измерительных приборов;
- с применением штатных измерительных средств:
 - 1) параметров работы насоса (давление на входе и выходе из насоса);
 - 2) параметров работы двигателя – согласно указаниям в его эксплуатационной документации.

Контроль должен проводиться сразу после запуска и через каждые 24 часа непрерывной работы.

Необходимо периодически наблюдать за работой сальниковых уплотнений. При правильной затяжке вода должна просачиваться отдельными каплями или стекать тонкой струйкой. При нагреве сальников следует ослабить их затяжку. Замену колец сальниковой набивки производить по мере их износа.

Необходимо периодически пополнять масленки, установленные на корпусах подшипников насоса, не допуская их опорожнения, и подавать смазку во внутреннюю полость подшипниковых опор при повышении температуры подшипников.

Необходимо фиксировать общую наработку агрегата с момента ввода в эксплуатацию после монтажа или очередного капитального ремонта.

Учет времени наработки необходим для определения сроков проведения технического обслуживания, вывода насоса в ремонт.

4.2.3 Техническое обслуживание агрегата должно включать:

- после проведения обкатки агрегата – первая замена смазки в подшипниках насоса;
- через 4000 ч наработки:
 - 1) проверку затяжки фундаментных болтов, гаек крепления насоса и двигателя к закладным частям;
 - 2) проверку состояния упругих элементов муфты. Трещины, вырывы и другие дефекты на поверхности элементов не допускаются;
 - 3) проверку центровки валов насоса и двигателя;
 - 4) контроль виброшумового состояния агрегата с применением переносных средств измерений;
- через 8000 ч – полная замена смазки в подшипниках насоса.

4.2.4 Техническое обслуживание приводного двигателя насоса – в соответствии с указаниями в его эксплуатационной документации.

Инв. № подл.	Подп. и дата	Взам. инв. №	Инв. № дубл.	Подп. и дата	Изм	Лист	№ докум.	Подп.	Дата	Н06.201.000.00 РЭ	Лист
											17

5 Текущий ремонт

5.1 Общие указания

Текущий ремонт производится для восстановления работоспособности агрегата при его отказах или устранения повреждений, обнаруженных при его периодическом контроле, путем восстановления или замены дефектных деталей.

Описание последствий отказов и повреждений агрегата при наладке и эксплуатации, возможных причин и указаний по установлению и устранению последствий приведены в таблице 5.1.

Таблица 5.1

Описание последствий отказов и повреждений	Возможные причины	Указания по устранению последствий отказов и повреждений
Насос при пуске не развивает требуемых параметров (напора, подачи)	а) неправильное направление вращения ротора; б) насос не заполнен водой; в) насос работает в кавитационном режиме вследствие того, что: 1) не обеспечена допускаемая величина кавитационного запаса на входе в насос; 2) нарушена герметичность входного участка трубопровода; 3) повышено сопротивление входного участка трубопровода вследствие засорения	а) изменить направление вращения двигателя; б) остановить агрегат, заполнить насос водой и запустить агрегат; в) определить причину наступления кавитации и устранить.
Температура подшипника насоса превысила 80 °С	а) недостаток или избыток смазки в опоре подшипника; б) нарушена центровка насоса и двигателя; в) повреждение подшипника; г) загрязнение, старение смазки	а) обеспечить заполнение смазкой свободного пространства в опоре подшипника не более чем на 2/3 объема; б) произвести центровку роторов насоса и двигателя; в) заменить подшипник; г) заменить смазку в опоре подшипника
Повышенная утечка через сальниковое уплотнение	а) износ колец сальниковой набивки; б) недостаточно обжаты кольца сальниковой набивки, букса установлена с перекосом; в) на поверхности гильзы под сальником имеются следы неравномерного износа в виде канавок, борозд	а) заменить кольца сальниковой набивки; б) остановить агрегат, обеспечить равномерное обжатие колец сальниковой набивки; в) обеспечить шероховатость наружной поверхности гильзы не более 0,2 мкм или заменить гильзу на новую (запасную)

Инв. № подл.	Подп. и дата
Взам. инв. №	Подп. и дата
Инв. № дубл.	Подп. и дата

Изм.	Лист	№ докум.	Подп.	Дата
------	------	----------	-------	------

Н06.201.000.00 РЭ

Лист

18

Продолжение таблицы 5.1

Описание последствий отказов и повреждений	Возможные причины	Указания по устранению последствий отказов и повреждений
Повышение шума и вибрации агрегата	а) расцентровка роторов насоса и двигателя; б) повышение вибрации трубопроводов; в) ослабление крепления двигателя или насоса к фундаменту; г) работа насоса в кавитационном режиме	а) произвести центровку роторов насоса и двигателя согласно требованиям чертежа. Н06.201.000.00 МЧ (Н06.202.000.00 МЧ); б) произвести надежное закрепление трубопроводов к опорам; в) произвести затяжку гаек фундаментных болтов насоса и двигателя; г) определить причину (см. выше) наступления кавитации и устранить
Перегрузка двигателя	а) работа насоса за пределами допустимого рабочего интервала подач; б) снижение к.п.д. насоса вследствие: <ol style="list-style-type: none"> 1) увеличения зазоров в щелевых уплотнениях проточной части; 2) перетока перекачиваемой среды из напорной полости во входную из-за повреждения уплотнительных прокладок между полостями 	а) снизить подачу насоса за счет повышения сопротивления характеристики сети; 1) восстановить зазоры в щелевых уплотнениях до величин согласно рисунку 1 путем замены колец щелевых (рисунок 1, поз. 19, 41) на запасные, которые имеют припуск для подгонки; 2) заменить поврежденные прокладки (рисунок 1, поз. 77, 78)
Резкая остановка ротора агрегата на выбеге после отключения двигателя	а) повреждения подшипников насоса или двигателя; б) отсутствие предусмотренных конструкцией насоса или двигателя зазоров между подвижными и неподвижными элементами вследствие: <ol style="list-style-type: none"> 1) неправильной сборки; 2) засорения или попадание в зазоры посторонних предметов; 3) поломки роторных или статорных деталей 	определить неисправность (место и причину) и устранить.

Интв. № подл.	Подп. и дата
Взам. инв. №	Инв. № дубл.
Подп. и дата	Подп. и дата

Изм.	Лист	№ докум.	Подп.	Дата
------	------	----------	-------	------

Н06.201.000.00 РЭ

5.2 Меры безопасности

5.2.1 Перед выполнением любых операций, связанных с текущим ремонтом, агрегат должен быть остановлен, двигатель отключен от сети, корпус насоса и корпуса подшипников иметь температуру не более 45 °С.

5.2.2 При выполнении операций, связанных с текущим ремонтом сборочных единиц и деталей корпуса насоса, он должен быть опорожнен от перекачиваемой среды.

Остальные требования техники безопасности - в соответствии с 2.1.

5.3 Порядок разборки агрегата

5.3.1 Разборка агрегата производится при выполнении его ремонтов.

Перед разборкой агрегат должен быть выведен в ремонт согласно указаниям 3.2.3.

5.3.2 При разборке насоса и других комплектующих агрегат изделий необходимо руководствоваться указаниями эксплуатационных документов, поставляемых с агрегатом, соблюдая при этом следующие правила:

- перед разборкой подготовить:

1) площадку для укладки сборочных единиц и деталей оборудования (с чистой деревянной поверхностью или покрытой полиэтиленовой пленкой, картоном и т.д.);

2) необходимый слесарный и измерительный инструмент, поставляемые с агрегатом специальный инструмент и приспособления;

3) протирачные материалы (ветошь, уайт-спирит и т. п.);

4) грузоподъемные средства соответствующие поднимаемой массе разбираемого оборудования;

5) необходимую техническую документацию;

- при выполнении работ по разборке:

1) оберегать от забоин сопрягаемые поверхности деталей оборудования (посадочные, уплотнительные, стыковые), а при обнаружении дефектов производить тщательную зачистку поврежденных мест;

2) пометать взаимное положение сопрягаемых деталей (при этом нанесение меток на посадочных, уплотнительных, стыковых поверхностях не допускается);

3) операции, требующие применения специального инструмента и приспособлений, не заменять на операции, связанные с ударами по деталям;

4) при снятии деталей не применять ударов по ним стальным ударным инструментом, а использовать надставки из более мягкого металла (например, из бронзы, алюминия, меди и т.д.);

5) при транспортировании крупногабаритных составных частей насоса и двигателя для выполнения ремонта вне помещения, где установлен агрегат, строповку их выполнять согласно схемам приведенных на чертежах, прилагаемых к настоящему руководству.

5.3.3 Разборка агрегата включает:

- разборку насоса, которая производится в следующей последовательности:

1) разбора подшипников;

2) снятие крышки с корпуса насоса и демонтаж ротора;

3) полная разборка ротора;

- демонтаж двигателя с фундамента, снятие с вала полумуфты, разборка двигателя.

5.3.4 Разборка насоса

Руководствуясь соответствующим монтажным чертежом – черт. Н06.201.000.00 МЧ, Н06.201.000.00-20 МЧ, Н06.202.000.00 МЧ, выполнить подготовительные работы перед разборкой насоса:

- отвернуть гайки (поз. 22, 20, 25 соответственно) и снять ограждение 2;

- снять пальцы муфты 1 (руководствуясь рисунком 3).

Рекомендуемый порядок разборки насоса в соответствии с рисунком 1 следующий:

- отсоединить кабель от датчика-реле уровня 53;

Инв. № подл.	Подп. и дата	Взам. инв. №	Инв. № дубл.	Подп. и дата	Изм	Лист	№ докум.	Подп.	Дата	Н06.201.000.00 РЭ	Лист
											20

- расстопорить и отвернуть гайку круглую 31 с помощью специального ключа (Н06.201.410.00 из комплекта ЗИП);
- снять с вала шайбу стопорную 32, полумуфту 30, шпонку 33;
- отвернуть гайки 70;
- отворачивая попеременно гайки 71, вывести буксы 90, 91 в сборе из заточки в корпусе насоса;
- отвернуть гайки 47, снять болты 46, разъединить и снять с вала буксы 90, 91;
- снять подшипниковые опоры, для чего:
 - 1) расстопорить и вывернуть винты 80, 83, 85;
 - 2) снять с вала отбойник 84;
 - 3) вывернуть болты 14, 29, с помощью отжимных винтов М12 (из комплекта ЗИП) отсоединить от корпусов подшипников и снять крышки 12, 27, прокладки 13, 28;
 - 4) вывернуть болты 6, 39, с помощью отжимных винтов М12 (из комплекта ЗИП) вывести из заточек в корпусах подшипников крышки 4, 37 и сдвинуть вместе с отбойниками 81, 82 в сторону сальников (предварительно сдвинув кольца 97,98);
 - 5) отвернуть гайки 59, извлечь штифты конические 43;
 - 6) снять корпуса 16, 26 совместно с масленками 15;
 - 7) расстопорить и отвернуть гайки круглые 10 и 34 с помощью специального ключа (Н06.201.420.00 из комплекта ЗИП);
 - 8) снять с вала подшипники 7, 36;
 - 9) снять с вала кольцо 9, крышки 4 и 37с прокладками 5, 38, отбойники 81 и 82, кольца резиновые 97, 98;

Примечание – Для облегчения последующей сборки насоса положение винтов 3, 40, при разборке не нарушать.

- отвернуть болты 74, снять хомут 75;
- отсоединить сгон 57;
- отвернуть гайки 49, снять шайбы 50, вынуть штифты конические 76;
- застропить крышку 20 за отверстия в ребрах, с помощью четырех отжимных винтов М20 отжать крышку 20 от корпуса 1 и снять;
 - снять прокладки 77, 78, установленные по разьему корпуса и крышки;
 - застропить и извлечь из корпуса ротор вместе с кольцами щелевыми 19, 41, кольцами 95 (96), кольцами гидрозатворными 88 и кольцами сальниковыми 89. Извлечь из колец щелевых 19, 41, колец 95 (96) стопоры 42;
 - установить ротор горизонтально на подставки с опорой вала на деревянную или покрытую неметаллическим материалом поверхность;
 - снять с ротора кольца сальниковые 89, кольца гидрозатворные 88, кольца 95 (96), кольца щелевые 19 и 41.

Дальнейшую разборку ротора рекомендуется производить только при обнаружении повреждения деталей, для чего, руководствуясь рисунком 2:

- расстопорить и отвернуть гайки круглые 2 и 13;
- снять с вала шайбы стопорные 3, 12, шпонки 18, 24;
- с помощью специального приспособления (рисунок 4) снять с вала гильзы 4, 11 и гильзы защитные 6, 10 (сняв, установленные в стыке между ними, кольца резиновые 5, 20), прокладку 22, шпонки 25, 26, кольцо резиновое 21);
 - снять с вала колесо рабочее 8.

5.3.5 Демонтаж и разборка двигателя

Руководствуясь соответствующим монтажным чертежом (черт. Н06.201.000.00 МЧ, Н06.202.000.00 МЧ):

- отвернуть гайки (поз. 25, 28 соответственно), снять шайбы (поз. 27, 30 соответственно), отвернуть на несколько оборотов винты 17, застропить и снять двигатель с балок;

Инв. № подл.	Подп. и дата	Взам. инв. №	Инв. № дубл.	Подп. и дата	Н06.201.000.00 РЭ	Лист
						21
Изм.	Лист	№ докум.	Подп.	Дата		

- снять с балок подкладки 13, 14 (промаркировать лапы двигателя и прокладки одинаковыми номерами);
- Руководствуясь черт. Н06.201.000.00-20 МЧ:
- отвернуть болты крепления двигателя к балкам, отвернуть на несколько оборотов винты Д₁, застропить и снять двигатель с балок;
 - снять с балок подкладки 11 (промаркировать лапы двигателя и прокладки одинаковыми номерами).
- Согласно рисунку 3:
- отвернуть винт 5;
 - снять с вала двигателя, полумуфту 4, шпонку 6.
- Двигатель снимается с балок при невозможности произвести ремонт на месте или при необходимости снять полумуфту с вала двигателя без разборки насоса.
- Разборка двигателя производится согласно указаниям в его эксплуатационной документации.

5.4 Порядок сборки агрегата

5.4.1 При сборке насоса и других комплектующих агрегат изделий необходимо руководствоваться указаниями поставляемых с агрегатом эксплуатационных документов, соблюдая при этом следующие порядок и правила производства работ:

- подготовить необходимый слесарный и измерительный инструмент, специальный инструмент и приспособления, поставляемые с агрегатом; протирочные и смазочные материалы (чистая ветошь, Уайт-спирит, паста ВНИИ НП-232 ГОСТ 14068-79, смазка ВНИИ НП-282 ТУ 38.1011261-89, фиксатор резьбы Loctite 243 фирмы Henkel (Германия) грузоподъемные средства, необходимую техническую документацию);
- промыть, протереть и (при возможности) продуть сжатым воздухом все сборочные единицы и детали насоса. Убедиться в отсутствии на них различных дефектов. Дефектные детали отремонтировать или заменить новыми. При самостоятельном изготовлении запасных деталей допускается замена материала, из которого эта деталь изготовлена на предприятии-изготовителе (таблица 5.2) на материал другой марки, не снижающий качество и надежность насоса (агрегата).

Таблица 5.2 - Материалы основных деталей насоса

Наименование	Материал	
	Марка	Нормативный документ
Корпус, крышка насоса	Чугун FC 300 ^{1), 2)}	JIS G5501 (1995)
Колесо рабочее	Чугун FC 250 ¹⁾ Чугун ЧН2Х ²⁾	JIS G5501 (1995) ГОСТ 7769-82
Вал	Сталь 40 ХФА или 40Х ^{1), 2)}	ГОСТ 4543-71
Кольцо щелевое	Чугун СЧ 20 ¹⁾ Сплав 60Х15МСЛ ²⁾	ГОСТ 1412-85 ТУ У 29.1-05785448-002-2001
Гильза под сальником	Сталь 30Х13 ^{1), 2)}	ГОСТ 5632-72
Корпус подшипника	Чугун СЧ 20 ^{1), 2)}	ГОСТ 1412-85
Полумуфты упругой втулочно-пальцевой муфты	Чугун СЧ 20 ^{1), 2)}	ГОСТ 1412-85
Закладные части для закрепления на фундаменте насоса и двигателя	Сталь углеродистая ^{1), 2)}	
¹⁾ Для исполнений насосов Д 12500-24 М1, Д 12500-10 М1, Д 12500-24 М1 на параметры Q = 9300 м ³ /ч, Н = 32 м ²⁾ Для износостойких исполнений насосов Д 12500-24 М2, Д 12500-10 М2, Д 12500-10 М2П		

Интв. № подл.	Подп. и дата
Взам. инв. №	Инв. № дубл.
Подп. и дата	Подп. и дата

Изм	Лист	№ докум.	Подп.	Дата	Н06.201.000.00 РЭ	Лист
						22

- визуально установить наличие дефектов на деталях, измерениями определить износ посадочных поверхностей и поверхностей, образующих щелевые уплотнения. Произвести восстановление зазоров в щелевых уплотнениях до номинальной величины, приведенной на черт. Н06.201.100.00 СБ (Н06.202.100.00 СБ), если по замерам сопрягаемых деталей зазор в уплотнениях составит от 1,5 до 2 раз большую величину от номинальной. Восстановление зазоров выполнить путем замены щелевых колец на кольца из комплекта запасных частей, которые имеют соответствующий припуск для подгонки.
- проверить состояние подшипников качения и посадочных поверхностей под их установку. Подшипники должны вращаться легко без заеданий. Обнаруженные на посадочных поверхностях царапины, забоины, коррозионные пятна должны быть удалены. При следующих повреждениях подшипники должны быть заменены:
 - 1) при наличии видимых следов выработки, выкрашивания поверхности на телах качения, беговых дорожках;
 - 2) при наличии забоин, трещин, признаков выкрашивания на монтажных поверхностях внутреннего и наружного колец;
 - 3) при повреждениях сепаратора;
- при повреждении покрытия (Инерта 250) внутренних поверхностей крышки и корпуса насоса обратиться на предприятие-изготовитель для получения инструкций по вопросу восстановления покрытия;
- если производилась замена или ремонт, связанные с изменением массы рабочего колеса или полумуфты насоса, то необходимо выполнить динамическую балансировку ротора согласно требованиям ГОСТ 22061-76 и рисунка 2. Плоскости коррекции неуравновешенной массы указаны на рисунке 2 цифрами 1 и 2. Корректировку массы осуществлять:
 - 1) в плоскости 1 снятием металла с поверхностей Г на глубину не более 1 мм с плавным переходом к поверхности дисков, обеспечивая шероховатость поверхности 3,2 мкм;
 - 2) в плоскости 2 сверлением отверстий на диаметре 560 мм (на поверхности Д между отверстиями Е под муфтовые амортизаторы) диаметром не более 12 мм и глубиной не более 35 мм. Допустимый дисбаланс D_1 и D_2 в плоскостях коррекции 1 и 2 – согласно таблице 2 на рисунке 2;
- при выполнении сборочных работ:
 - 1) совмещать метки, помечающие взаимное положение деталей;
 - 2) при замене поврежденных деталей запасными или вновь изготовленными убеждаться в их полной взаимозаменяемости;
 - 3) операции, требующие применения специального инструмента и приспособлений, не заменять операциями, связанными с нанесением ударов по деталям;
 - 4) при установке деталей не применять ударов по ним стальным ударным инструментом, а использовать надставки из более мягкого металла;
 - 5) посадочные и уплотнительные поверхности деталей (кроме мест установки уплотнительных резиновых колец) смазывать пастой ВНИИ НП-232 ГОСТ 14068-79;
 - 6) резьбы гаек, которые стопорятся механически (с помощью стопорных шайб), также покрывать тонким слоем пасты ВНИИ НП-232 ГОСТ 14068-79;
 - 7) резьбы на завинчиваемых концах шпилек и на болтах и гайках, которые механически не стопорятся, покрывать тонким слоем фиксатора резьбы Loctite 243 фирмы Henkel (Германия);
 - 8) повторное использование резиновых уплотнительных колец и прокладок не рекомендуется, а при обнаружении повреждений (при потере формы, размеров; наличии надрывов, срезов, трещин и т.д.) не допускается;
 - 9) повторное использование паронитовых прокладок не допускается.

Интв. № подл.	Подп. и дата
Взам. инв. №	Подп. и дата
Инв. № дубл.	Подп. и дата

Изм	Лист	№ докум.	Подп.	Дата
-----	------	----------	-------	------

Н06.201.000.00 РЭ

Лист
23

Сборку агрегата рекомендуется производить в следующем порядке:

- сборка насоса, которая производится в следующей последовательности:
 - 1) сборка и укладка ротора в корпус;
 - 2) сборка корпуса насоса;
 - 3) установка на вал деталей сальниковых уплотнений;
 - 4) сборка опорно-упорного и опорного подшипников;
 - 5) установка колец сальниковой набивки;
 - 6) установка на вал полумуфты;
- сборка, подготовка к монтажу и монтаж на фундаменте двигателя;
- центровка валов насоса и двигателя, установка пальцев и ограждения муфты.

5.4.2 Сборка насоса

Собрать ротор (если производилась его полная разборка), руководствуясь рисунком 2:

- изготовить из дерева (или металла) приспособление (корзину), позволяющее неподвижно зафиксировать колесо рабочее 8 при горизонтальном расположении оси вращения;
- повернув шпоночным пазом вверх, установить колесо 8 в изготовленное приспособление. Перед установкой на вал проконтролировать, чтобы внутренние технологические полости 3 колеса рабочего на 90 % были заполнены кусками пенопласта (любой формы и размера) марки ПВХ Э (ТУ 6-05-1269-75). При необходимости пополнить объем пенопласта или заменить новым;
- завести вал с установленной шпонкой 9 в расточку колеса. Положение лопастей колеса рабочего должно соответствовать указанному согласно А-А;
- установить на вал прокладку 22, гильзы защитные 6, 10 (со шпонками 25, 26 и с кольцом резиновым 21), кольца резиновые 5, 20, гильзы 4, 11, шпонки 18, 24, шайбы стопорные 3, 12;
- завернуть и застопорить гайки круглые 2, 13.

Далее, руководствуясь рисунком 1:

- установить на ротор кольца щелевые 19, 41 и кольца 95 (96) в зависимости от варианта исполнения насоса;
- установив стопоры 42, уложить ротор в корпус 1 (буртики колец щелевых 19, 41 и колец 95 (96) должны быть совмещены с соответствующими проточками корпуса);
- установить уплотнительные прокладки 77, 78 на разъем корпуса, зафиксировав их положение штифтами 79. Прокладки в местах посадки колец щелевых 19, 41, колец 95 (96) должны быть установлены заподлицо с поверхностью посадки или выступать во внутреннюю полость корпуса на величину не более 0,2 мм. При необходимости прокладки подрезать. Заусенцы, задиры не допускаются. Допускается на стыковые поверхности по разьему корпуса и крышки наносить тонкий слой герметика;

ВНИМАНИЕ: ОТ ТОЧНОСТИ УСТАНОВКИ ПРОКЛАДОК ПО РАЗЪЕМУ КОРПУСА НАСОСА ЗАВИСИТ ГЕРМЕТИЧНОСТЬ СТЫКОВ КОРПУСА 1 И КРЫШКИ 20 С КОЛЬЦАМИ ЩЕЛЕВЫМИ 19, 41, КОЛЬЦАМИ 95 (96). НАЛИЧИЕ ПРОТЕЧКИ В СТЫКАХ МОЖЕТ ПРИВЕСТИ К ЭРОЗИОННОМУ ИЗНОСУ СТЫКУЕМЫХ ПОВЕРХНОСТЕЙ

- установить крышку 20 на корпус 1 насоса. Установить штифты конические 76, фиксирующих положение крышки относительно корпуса;
- установить на шпильки 48 шайбы 50 и навернуть гайки 49;
- произвести затяжку гаек 49 в последовательности и моментами в соответствии с требованиями черт. Н06.201.100.00 СБ (Н06.202.100.00 СБ);
- установить на гильзы 94 кольца гидрозатворные 88, не досылая их в камеры сальниковых уплотнений;
- установить на вал и сдвинуть в сторону сальниковых уплотнений кольца 97, 98, отбойники 81, 82, крышки 4 и 37 с установленными прокладками 5 и 38;
- установить на вал кольцо 9;

Инв. № подл.	Подп. и дата	Взам. инв. №	Инв. № дубл.	Подп. и дата	Н06.201.000.00 РЭ	Лист
						24
Изм.	Лист	№ докум.	Подп.	Дата		

- установить на вал подшипники 7, 36, прикладывая усилие к внутреннему кольцу (подшипники предварительно рекомендуется нагреть в масляной ванне до температуры от 90 до 100 °С);

- установить на вал шайбы стопорные 11, 35, завернуть гайки круглые 10 и 34 с помощью специального ключа (Н06.201.420.00 из комплекта ЗИП) и застопорить;

- установить на подшипники 7, 36 корпуса 16, 26 и зафиксировать штифтами коническими 43 их положение относительно корпуса 1 и закрепить (сначала корпус 16, затем – 26) с помощью гаек 59.

ВНИМАНИЕ: При установке корпусов 16, 26 на подшипники выполнить техническое требование 5 черт. Н06.201.100.00 СБ (Н06.202.100.00 СБ);

- смазать подшипники рабочей смазкой (Литол 24 ГОСТ 21150-75 или ЦИАТИМ-221 ГОСТ 9433-80);

- заложить смазку (не более 2/3 объема внутренней полости подшипниковой опоры) и, установив прокладки 5, 13, 28, 38 установить и закрепить крышки 4, 12, 27, 37. Проконтролировать наличие зазора Ш в опоре опорно-упорного подшипника;

- установить на вал отбойник 84;

- зафиксировать на валу отбойники 81, 82, 84, используя имеющиеся на валу сверления, с помощью винтов 80, 83, 85, которые закернить от самоотвинчивания в двух диаметрально противоположных местах по среднему диаметру резьбы на глубину не менее 1 мм, установить кольца 97, 98, выдержав размеры Э и Ю.

Завершить сборку насоса, руководствуясь рисунком 1:

- установить на вал шпонку 33, полумуфту 30 и закрепить с помощью крепежных изделий 31, 32. Гайку круглую 31 затягивать с помощью специального ключа (Н06.201.410.00 из комплекта ЗИП);

- повернуть ротор от руки на несколько оборотов. Вращение ротора должно быть плавным без задеваний за статор. В противном случае произвести перецентровку ротора со статором, перемещая подшипники с помощью винтов 3, 40 и переустановку штифтов конических 43;

- установив прокладку 54, присоединить коллектор в сборе с клапаном запорным 56 и сгоном 57 к переходнику 51;

- установить хомут 75 и закрепить болтами 74;

- присоединить кабель к датчику-реле уровня 53.

5.4.3 Руководствуясь рисунком 1, в каждое сальниковое уплотнение насоса установить кольца сальниковой набивки, для чего:

- охватывая вал, соединить буксы 90, 91 с помощью болтов 46 и гаек 47;

- использовать для установки запасные кольца сальниковые 89 или нарезать из шнура (Burgmann Ind Buraflon 5846 25×25) и подогнать по диаметру гильзы 94 кольца сальниковые 89 (срезы выполнять под углом 60° к оси шнура);

- если насос предназначен для перекачивания воды с массовой концентрацией твердых частиц менее 0,05 %: установить на гильзу 94 и дослат с помощью букс 90, 91 в сборе в кольцевую камеру каждого концевое уплотнения последовательно – кольцо сальниковое 89, кольцо гидрозатворное 88, три кольца сальниковых 89;

- при установке колец сальниковых смещать стыки (по срезу шнура) соседних колец на угол 90° ± 10° друг относительно друга;

- установить буксы 90 и 91 в сборе отверстиями для слива утечки вниз и произвести обжатие колец сальниковых 89 с помощью гаек 70 (гайки 71 не должны препятствовать обжатию сальниковых колец) моментом (16 ± 1) Н·м (1,6 ± 0,1) кгс·м, а затем полностью отпустить. После выдержки в течение от 5 до 7 мин затянуть гайки вручную.

- если насос предназначен для перекачивания воды с массовой концентрацией твердых частиц более 0,05 %: установить на гильзу 94 и дослат с помощью букс 90, 91 в

Инв. № подл.	Подп. и дата
Взам. инв. №	Подп. и дата
Инв. № дубл.	Подп. и дата

Изм.	Лист	№ докум.	Подп.	Дата	Н06.201.000.00 РЭ	Лист
						25

сборе в кольцевую камеру каждого концевое уплотнения последовательно – кольцо гидрозатворное 88, три кольца сальниковых 89. Остальные операции выполнять согласно изложенному выше.

5.4.4 Подготовка к монтажу и монтаж двигателя

Руководствуясь рисунком 3, установить на вал двигателя полумуфту, для чего: установить на вал шпонку 6, насадить полумуфту 4 (полумуфту рекомендуется нагреть в масляной ванне до температуры от 90 до 100 ° С).

Руководствуясь черт. Н06.201.000.00 МЧ (Н06.202.000.00 МЧ):

- установить двигатель на балки 3, 4, установив под опорные поверхности лап подкладки 13, 14, согласно нанесенной на лапы двигателя и подкладки маркировке;
- установив шайбы 27 (30), завернуть от руки гайки 25 (27);
- выполнить центровку валов насоса и двигателя согласно требованиям чертежа;
- установить на пальцы упругой втулочно-пальцевой муфты амортизаторы муфтовые;
- установить пальцы упругой втулочно-пальцевой муфты 1 согласно нанесенной маркировке на пальцы, гайки и соответствующие отверстия в полумуфте двигателя;
- установить ограждение 2 и закрепить с помощью гаек 22 (25).

Руководствуясь черт. Н06.201.000.00-20 МЧ:

- установить двигатель на балки, установив под опорные поверхности лап подкладки 11, согласно нанесенной на лапы двигателя и подкладки маркировке;
- завернуть болты крепления двигателя на балках;
- выполнить центровку валов насоса и двигателя согласно требованиям чертежа;
- установить на пальцы упругой втулочно-пальцевой муфты амортизаторы муфтовые;
- установить пальцы упругой втулочно-пальцевой муфты 1 согласно нанесенной маркировке на пальцы, гайки и соответствующие отверстия в полумуфте двигателя;
- установить ограждение 2 и закрепить с помощью гаек 20.

Подсоединить двигатель к заземляющему устройству и сети питания.

5.4.5 При замене вала 8, колеса рабочего 21, корпуса 16, крышки 4 (позиции согласно рисунку 1) необходимо во время сборки насоса при установке подшипников проконтролировать и обеспечить (при необходимости) симметричность установки колеса рабочего относительно оси отвода. С этой целью согласно рисунку 1 необходимо выдержать размеры Ч за счет изменения ширины кольца 9, обеспечив шероховатость торцовых поверхностей кольца не более 1,6 мкм и допуск параллельности не более 0,02 мм.

Инв. № подл.	Подп. и дата	Взам. инв. №	Инв. № дубл.	Подп. и дата	Н06.201.000.00 РЭ					Лист
										26
Изм.	Лист	№ докум.	Подп.	Дата						

6 Транспортирование

6.1.1 Составные части агрегата и комплектующие его изделия допускают транспортирование в упаковке предприятия-изготовителя любым видом транспорта (кроме морского) в соответствии с международными правилами перевозок грузов, действующими на данном виде транспорта.

6.1.2 Условия транспортирования составных частей агрегата, запасных частей, инструмента и принадлежностей в части воздействия климатических факторов – по группе 8 (ОЖЗ), в атмосфере типа II по ГОСТ 15150-69, в части воздействия механических факторов – по группе С согласно ГОСТ 23170-78.

6.1.3 Время транспортирования не более 10 % от срока временной противокоррозионной защиты. Ось насоса при транспортировании должна быть расположена перпендикулярно направлению движения транспортного средства.

Инв. № подл.	Подп. и дата	Взам. инв. №	Инв. № дубл.	Подп. и дата	Н06.201.000.00 РЭ	Лист
						27
Изм	Лист	№ докум.	Подп.	Дата		

7 Хранение

7.1 До монтажа агрегат и входящие в объем его поставки комплекты и изделия должны храниться потребителем в упаковке предприятия-изготовителя.

7.2 При поступлении на хранение необходимо проверить состояние транспортной тары. При повреждении транспортной тары:

- проверить состояние консервации, наличие пломб и содержимое ящика согласно упаковочной ведомости;
- устранить обнаруженные повреждения защитных и противокоррозионных покрытий, внутренней упаковки и тары.

7.3 Условия хранения насоса, ограждения муфты, закладных частей насоса и двигателя – по группе 5 (ОЖ4), других сборочных единиц и деталей, входящих в комплект поставки агрегата, а также запасных частей, инструмента и принадлежностей в упаковке предприятия-изготовителя – по группе 2 (С), КИП и запасных частей из резины – по группе 1 (Л) в атмосфере типа II согласно ГОСТ 15150-69.

7.4 Запасные резиновые кольца при хранении должны быть защищены от воздействия прямых солнечных и тепловых лучей (находиться на расстоянии не менее одного метра от отопительных приборов), предохранены от попадания на них масла, бензина, керосина и других веществ, разрушающих резину.

При этом резиновые кольца не должны подвергаться какой-либо деформации (храниться в расправленном состоянии).

7.5 Запасные паронитовые прокладки при хранении должны быть защищены от воздействия прямых солнечных лучей, органических растворителей, масел и других веществ, разрушающих материал, и храниться в горизонтальном положении.

7.6 Условия хранения двигателя - в соответствии с технической документацией на его поставку.

7.7 В течение всего периода хранения необходимо периодически (раз в шесть месяцев) контролировать состояние транспортной тары. При обнаружении повреждений тары выполнить требования согласно 7.2.

7.8 При необходимости хранения агрегата и входящих в объем его поставки комплектов и изделий свыше сроков временной противокоррозионной защиты (согласно 1.6.4) или обнаружении повреждений противокоррозионных покрытий (согласно 7.2) должна быть произведена их полная или частичная переконсервация.

7.9 Для переконсервации должны быть использованы варианты временной противокоррозионной защиты и внутренней упаковки согласно указаниям 1.6.

7.10 При переконсервации допускается повторно применять неповрежденную в процессе хранения внутреннюю упаковку.

По окончании хранения перед монтажом производится распаковывание и расконсервация агрегата, комплекта инструмента и принадлежностей, сборочных единиц и деталей, снятых с агрегата на время транспортирования и хранения.

В таблице 7.1 приведены способы расконсервации в зависимости от вариантов временной противокоррозионной защиты.

Таблица 7.1

Вариант временной защиты	Способы расконсервации
ВЗ-0	- расконсервация не требуется

Интв.№ подл.	Подп. и дата
Взам. инв. №	Инв. № дубл.
Подп. и дата	Подп. и дата

Изм	Лист	№ докум.	Подп.	Дата
-----	------	----------	-------	------

Н06.201.000.00 РЭ

Лист
28

Продолжение таблицы 5.1

ВЗ-4, ВЗ-1	<ul style="list-style-type: none"> - протирание ветошью, смоченной нефтяными растворителями, с последующей сушкой или протиранием насухо; - погружение в растворители с последующей сушкой или протиранием насухо; - промывание горячей водой или моющими растворами с пассиваторами и последующей сушкой (кроме подшипников качения)
------------	--

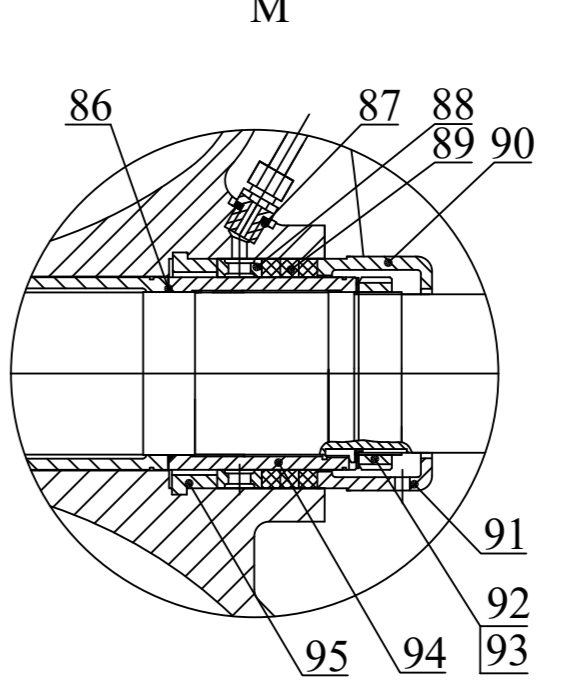
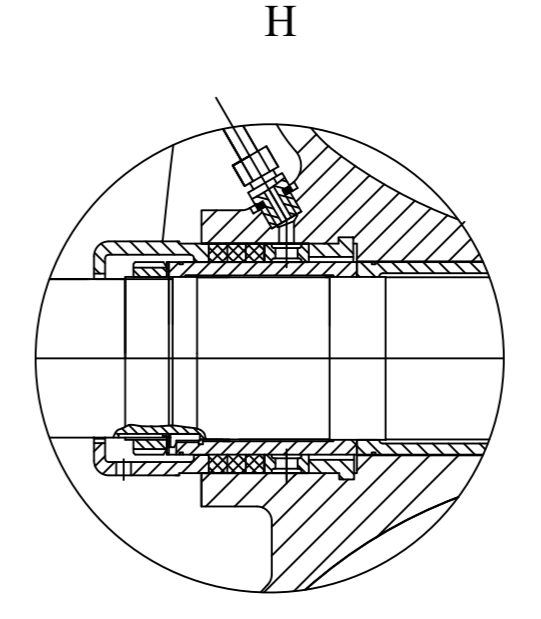
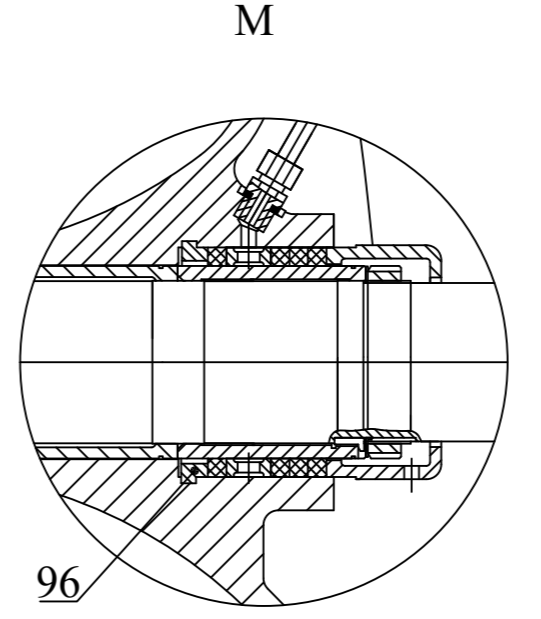
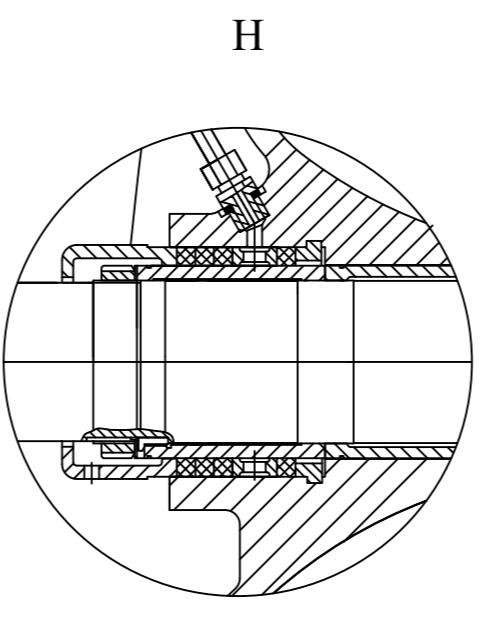
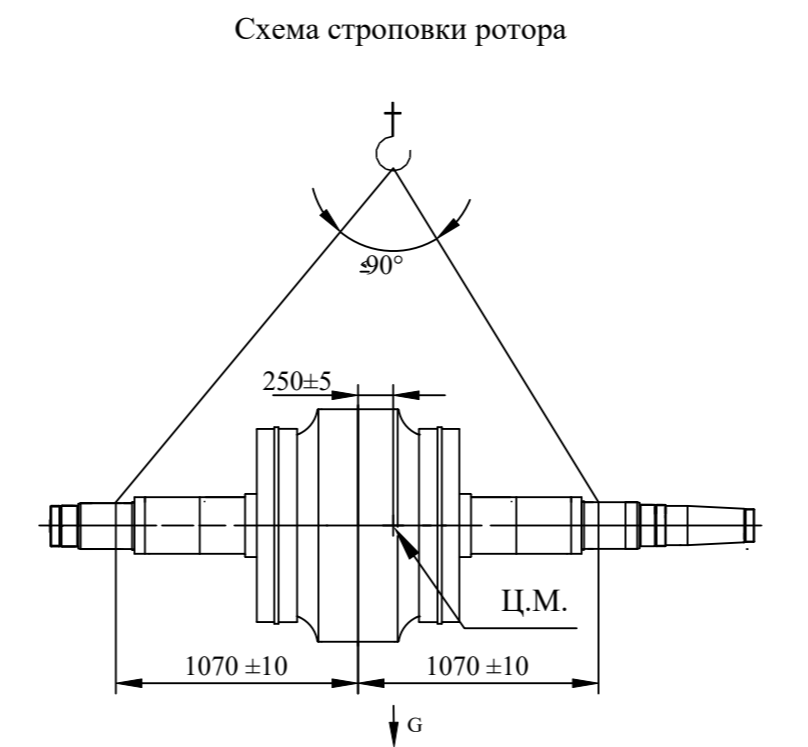
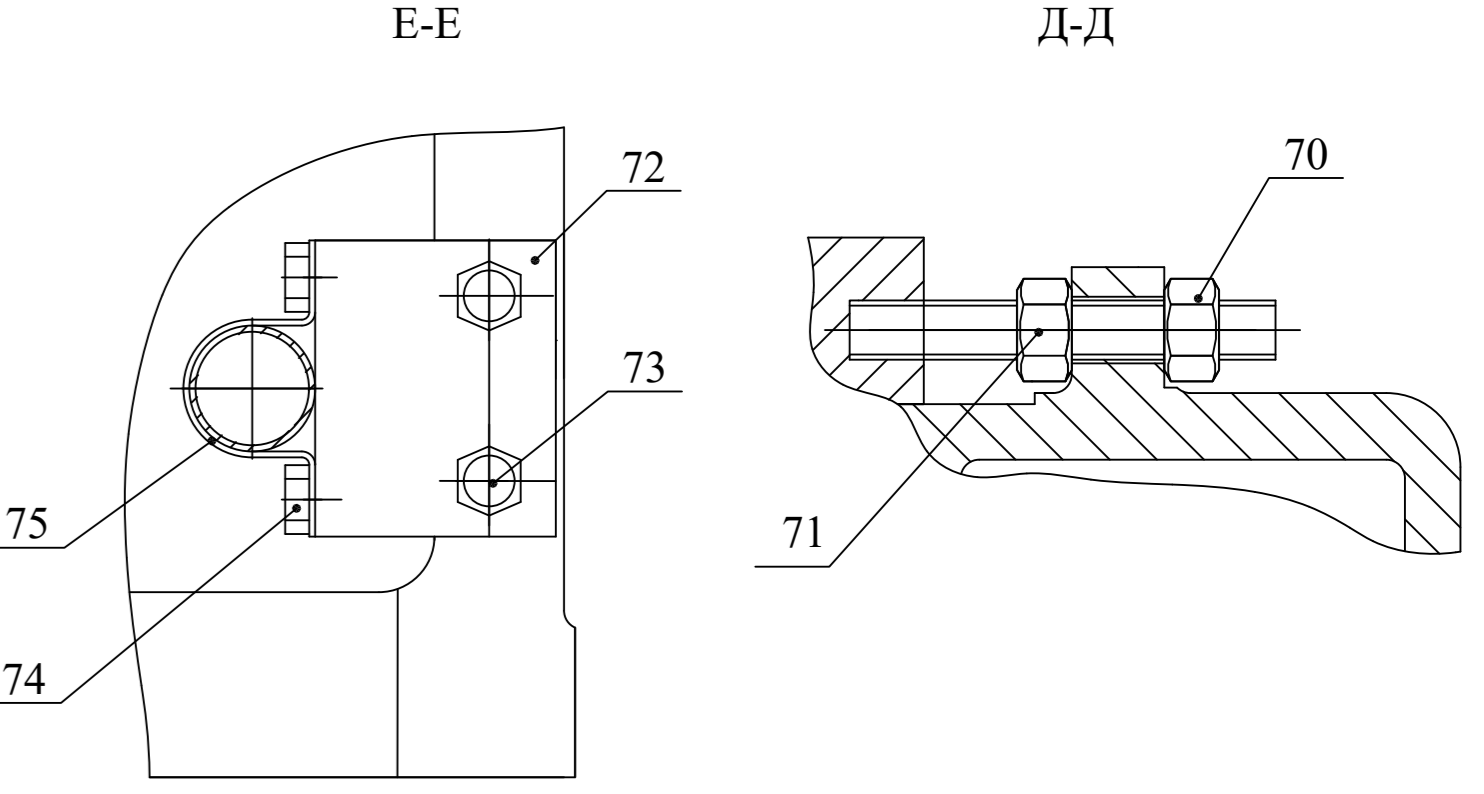
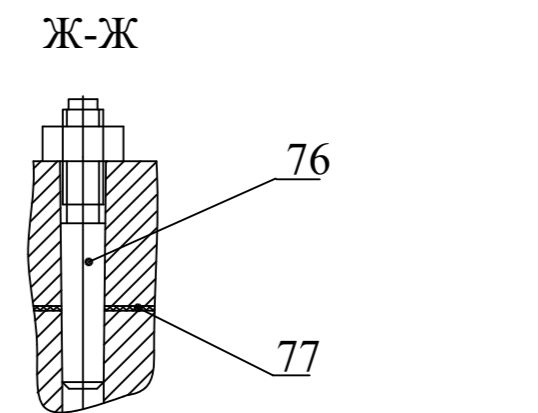
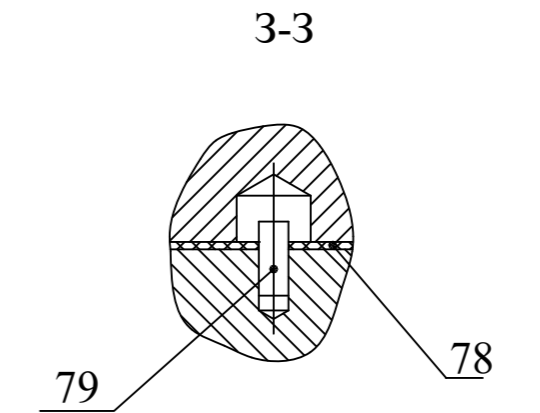
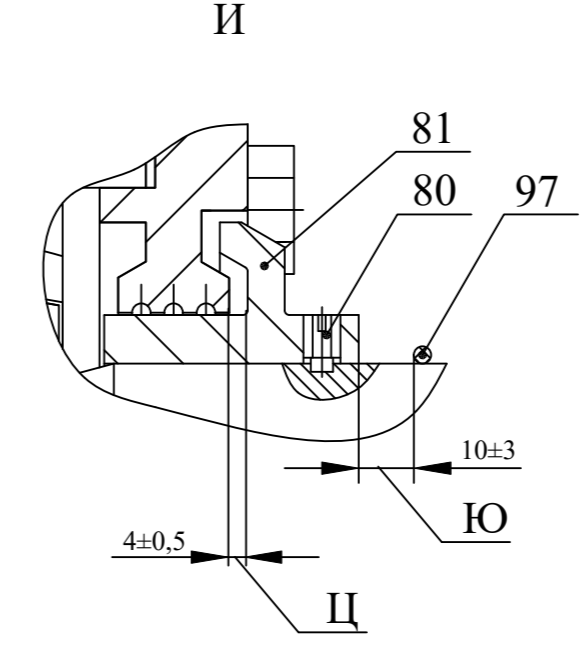
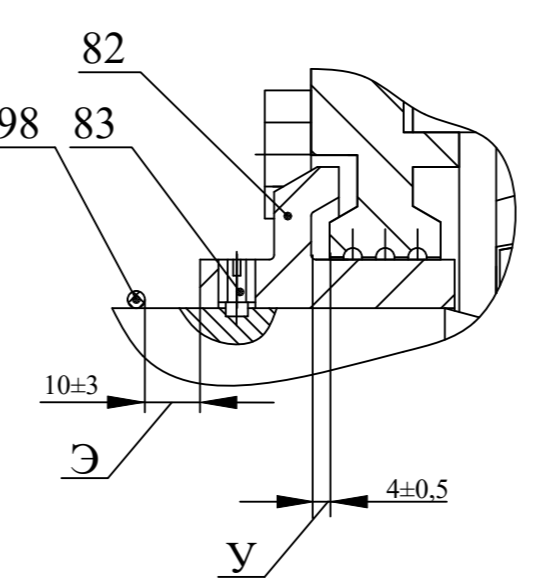
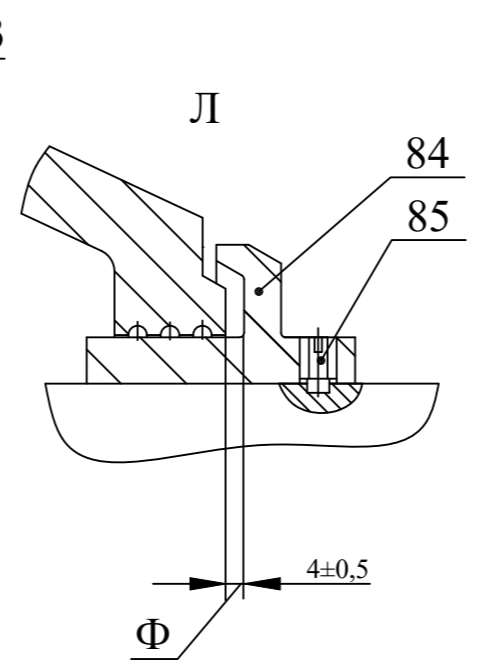
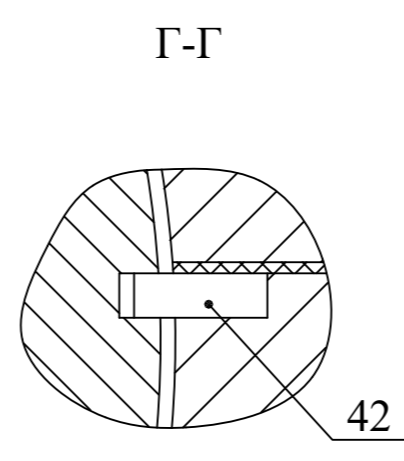
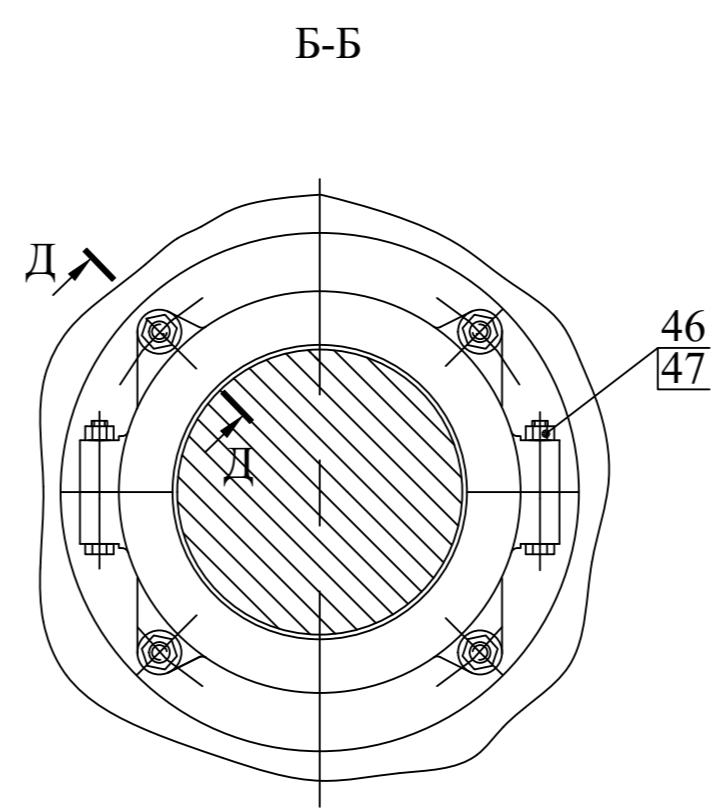
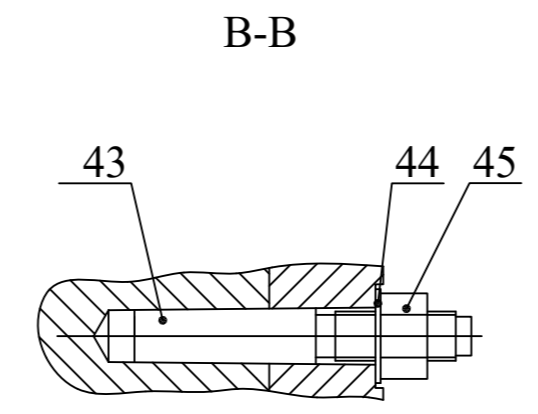
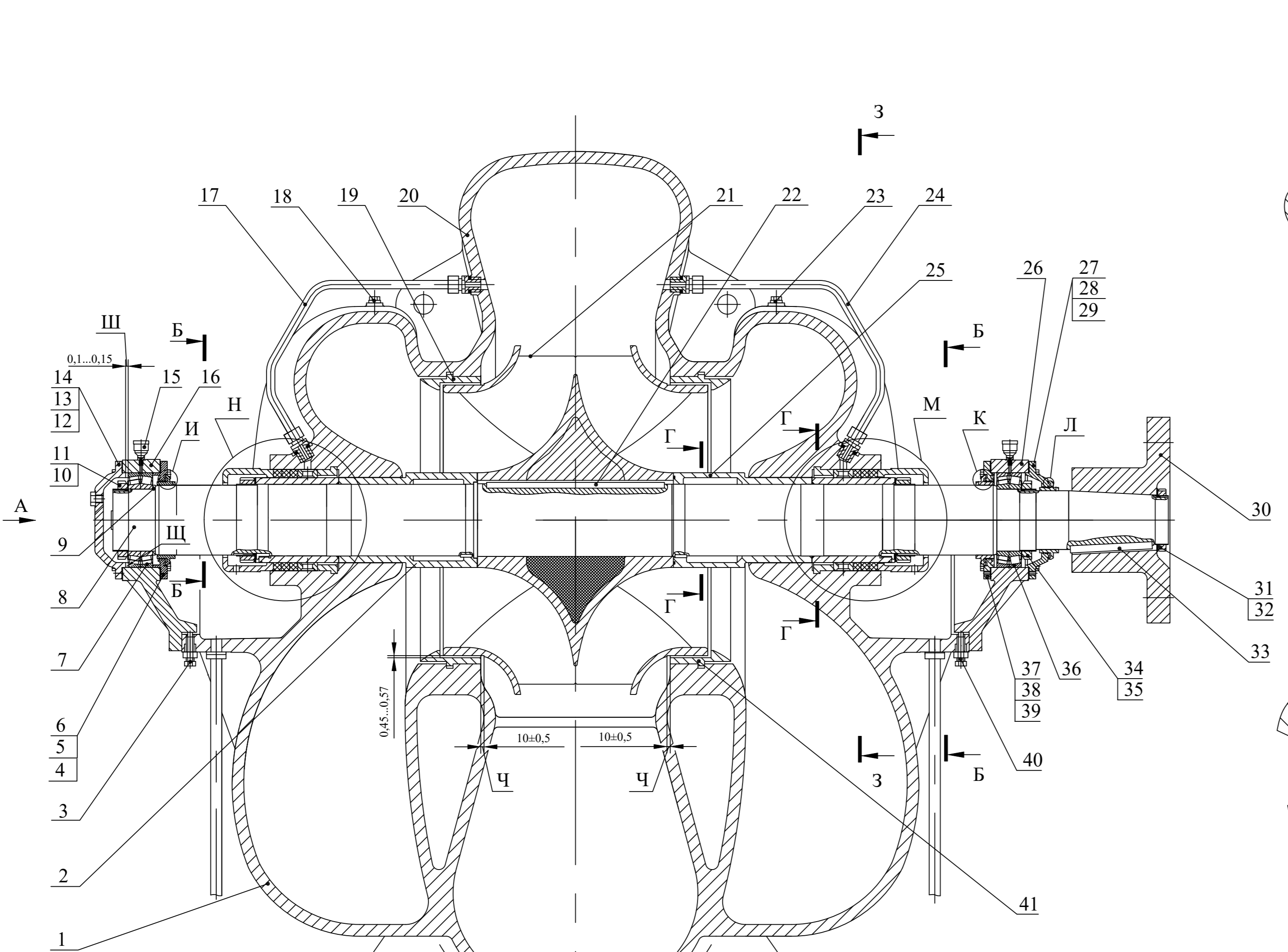
7.11 Расконсервация деталей и сборочных единиц, находящихся внутри корпуса насоса (законсервированных по варианту ВЗ-1), производится без разборки насоса при промывке трубопроводов после монтажа.

7.12 В качестве средства временной противокоррозионной защиты неокрашенных поверхностей деталей внутри корпусов подшипников выбрана рабочая смазка (Литол-24 ГОСТ 21150-87), поэтому расконсервация подшипников не требуется.

Сведения о выполненных работах по переконсервации и расконсервации должны быть занесены в паспорт агрегата.

7.12.1 При погрузке и выгрузке оборудование следует стропить за места, указанные на упаковке, а распакованные – в соответствии с указаниями в технической документации.

Инв. № подл.	Подп. и дата	Взам. инв. №	Инв. № дубл.	Подп. и дата	Н06.201.000.00 РЭ					Лист
					Изм	Лист	№ докум.	Подп.	Дата	29



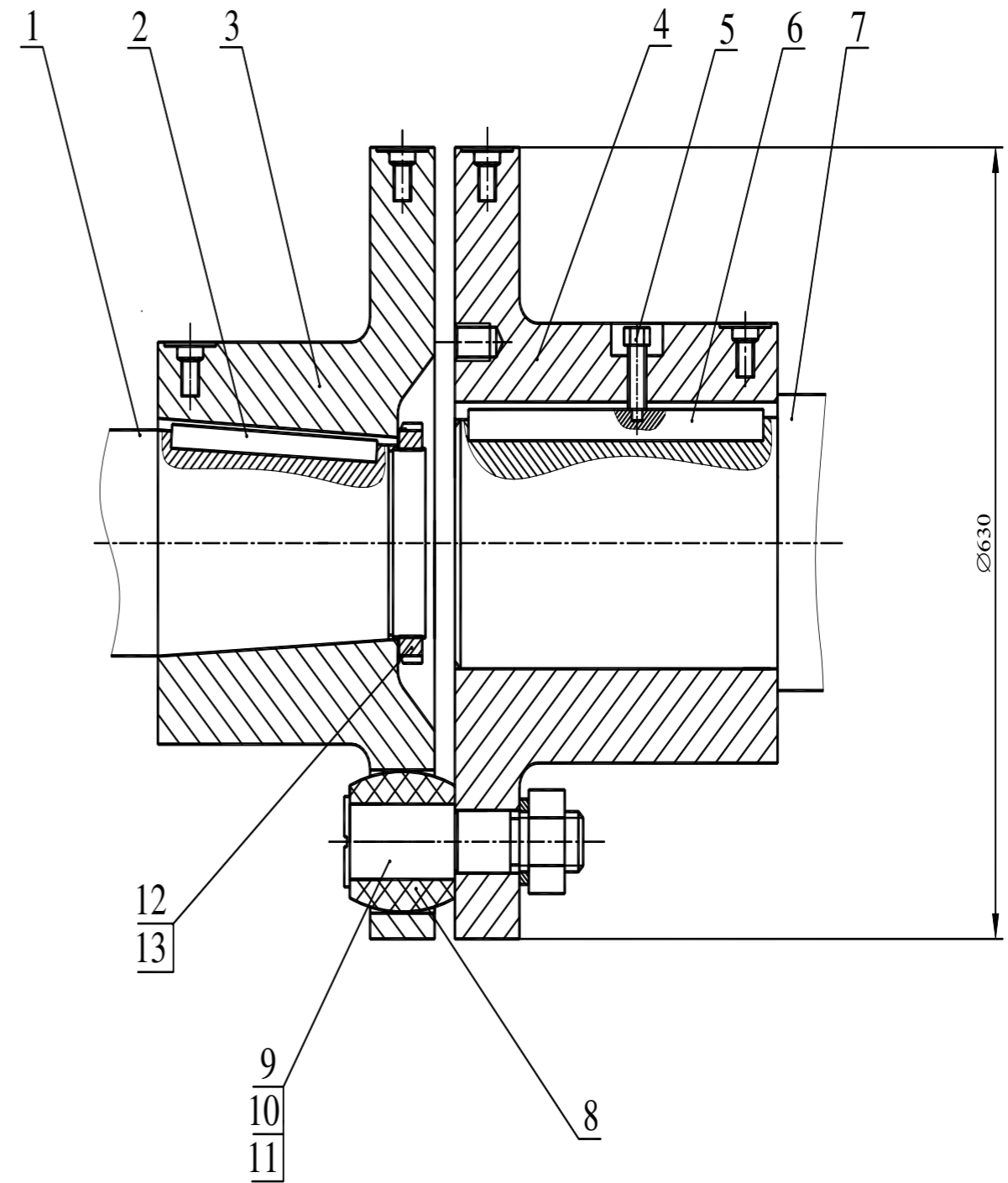
а) сборка сальниковых уплотнений при массовой концентрации твердых частиц в перекачиваемой среде менее 0,05 % (для исполнений насосов Д 12500-10 М1, Д 12500-10 М1П, Д 12500-24 М1 и Д 12500-24 М1 на параметры Q=9300 м³/ч, H=32 м)

б) сборка сальниковых уплотнений при массовой концентрации твердых частиц в перекачиваемой среде более 0,05 % (для исполнений насосов Д 12500-10 М2, Д 12500-10 М2П, Д 12500-24 М2)

Рисунок 1 - Насос

- 1 - корпус
- 2 - гильза защитная
- 3 - винт
- 4 - крышка
- 5 - прокладка
- 6 - болт
- 7 - подшипник
- 8 - вал
- 9 - кольцо
- 10 - гайка круглая
- 11 - шайба стопорная
- 12 - крышка
- 13 - прокладка
- 14 - болт
- 15 - масленка
- 16 - корпус
- 17 - трубопровод
- 18 - пробка
- 19 - кольцо щелевое
- 20 - крышка
- 21 - колесо рабочее
- 22 - шпонка
- 23 - пробка
- 24 - трубопровод
- 25 - гильза защитная
- 26 - корпус
- 27 - крышка
- 28 - прокладка
- 29 - болт
- 30 - полумуфта
- 31 - гайка круглая
- 32 - шайба стопорная
- 33 - шпонка
- 34 - гайка круглая
- 35 - шайба стопорная
- 36 - подшипник
- 37 - крышка
- 38 - прокладка
- 39 - болт
- 40 - винт
- 41 - кольцо щелевое
- 42 - стопор
- 43 - штифт конический
- 44 - шайба
- 45 - гайка
- 46 - болт
- 47 - гильза
- 48 - шпилька
- 49 - гайка
- 50 - шайба
- 51 - переходник
- 52 - прокладка
- 53 - датчик-реле уровня
- 54 - прокладка
- 55 - коллектор
- 56 - клапан запорный
- 57 - стон
- 58 - шпилька
- 59 - гайка
- 60 - болт
- 61 - прокладка
- 62 - слив
- 63 - балка
- 64 - коллектор
- 65 - прокладка
- 66 - болт
- 67 - гайка
- 68 - болт
- 69 - балка
- 70 - гайка
- 71 - шпонка
- 72 - пробка
- 73 - болт
- 74 - болт
- 75 - хомут
- 76 - штифт конический
- 77 - прокладка
- 78 - прокладка
- 79 - штифт
- 80 - винт
- 81 - отбойник
- 82 - отбойник
- 83 - винт
- 84 - отбойник
- 85 - винт
- 86 - кольцо резиновое
- 87 - прокладка
- 88 - кольцо гидрозатворное
- 89 - кольцо гидрозатворное
- 90 - букса
- 91 - букса
- 92 - гайка круглая
- 93 - шайба стопорная
- 94 - гильза
- 95 - кольцо Н06.201.100.00.11-01
- 96 - кольцо Н06.201.100.00.11
- 97 - кольцо резиновое
- 98 - кольцо резиновое

Изм. № 001, Подп. и дата: Взам. инв. № 001, № 001, Подп. и дата: 01.01.2011



- | | | |
|-----------------------|------------------------|--------------------|
| 1-вал насоса | 5-винт | 9-палец |
| 2-шпонка | 6-шпонка | 10-гайка |
| 3-полумуфта насоса | 7-вал двигателя | 11-шайба |
| 4-полумуфта двигателя | 8-амортизатор муфтовый | 12-гайка круглая |
| | | 13-шайба стопорная |

Рисунок 3 –Муфта упругая втулочно-пальцевая

Инов.№ подл.	Подп. и дата	Взам. инв. №	Инов. № дубл.	Подп. и дата

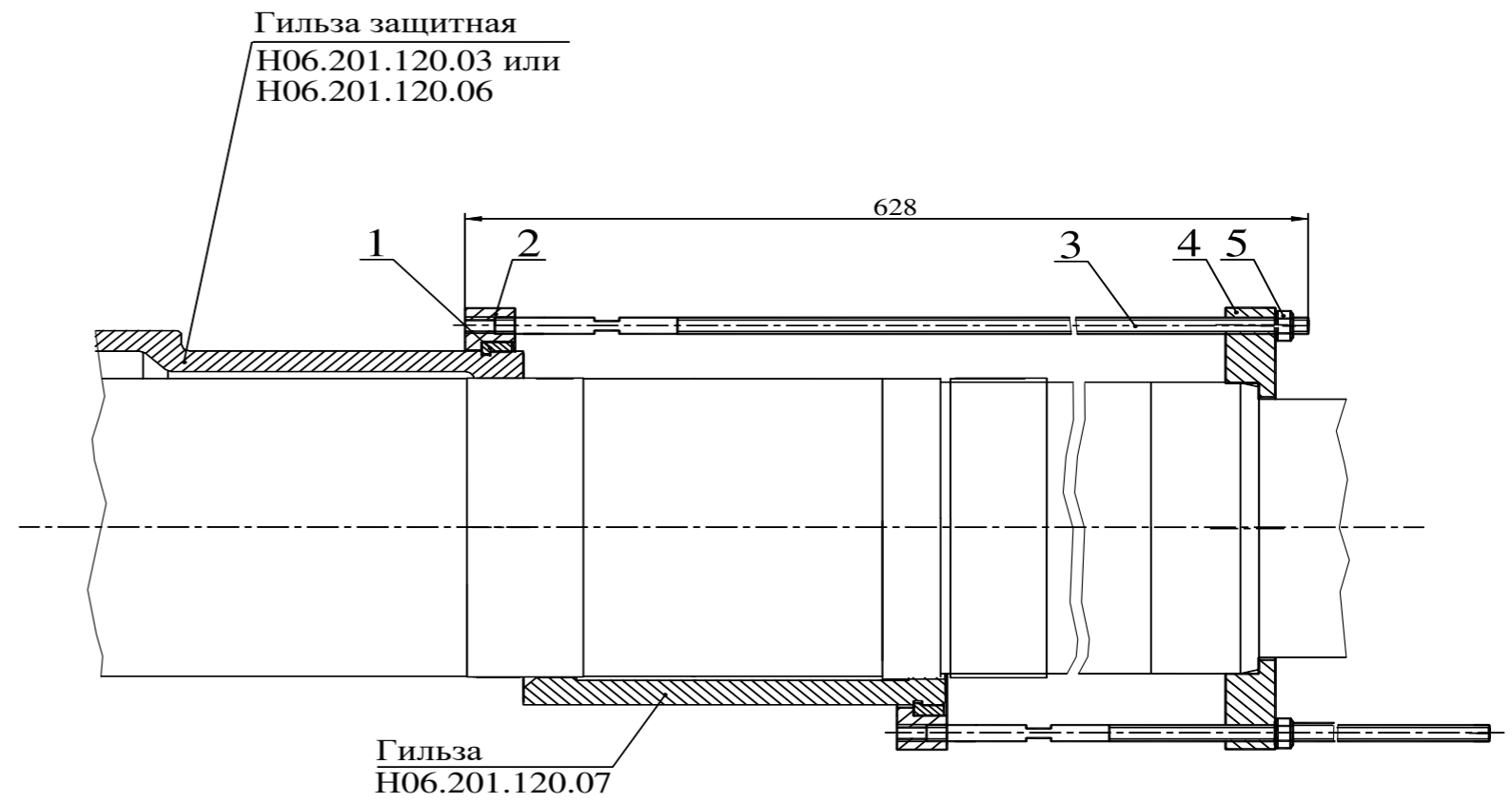
Изм.	Лист	№ докум.	Подп.	Дата

Н06.201.000.00 РЭ

Лист
32

Формат А3

Инов.№ подл.	Подп. и дата	Взам. инв. №	Инов. № дубл.	Подп. и дата



- 1-кольцо H06.201.430.01
- 2-кольцо H06.201.430.02
- 3-шпилька H06.201.430.04
- 4-кольцо H06.201.430.03
- 5-гайка M12

Рисунок 4 – Приспособление для съема гильз ротора

ЗАКАЗАТЬ

Изм.	Лист	№ докум.	Подп.	Дата

H06.201.000.00 РЭ

Лист
33

Формат А3